



Seminværkatalog 2004



NSG  semin

NOR-X
kjøttsau

Seminsesongen 2004

«SMÅFESEMIN SKAPER FORSPRANG»

Med denne nye visjonen ønsker NSG Semin å gå inn i en ny seminsesong og gjøre vårt beste for at de som bruker semin får forsprang gjennom større avlsframgang og dermed bedre økonomi.

Med 1.700 eierinseminører i Norge og omfang på 40 000 solgte doser i 2003 har vi stor kundekrets. NSG Semin sitt mål er å tilby et produkt av god kvalitet og ikke minst yte god service i forhold til bestilling og distribusjon.

De siste to åra har det ikke vært oppnådd så gode resultater med frossensæd som vi hadde forventet. Mange momenter må forbedres. For å kunne dekke etterspørselen er vi avhengig av maskinell fylling av strå. Derfor er det ministrå vi må satse på framover. Imidlertid ønsker vi å innføre tiltak som vil legge større vekt på de viktigste momenter i prosedyrer omkring behandling av sæd og strå helt i fra uttak til opptining og innlegg.

Vi ber alle om å gå nøye gjennom veiledning og beskrivelse som følger med dunken.

Genotypetesting

Fra i år er det innført genotypetesting av alle værer som står på seminastasjonene. Denne testen gir indikasjon på motstandsdyktighet mot skrapesjuka, der det viser seg å være kombinasjoner som kan gi større sannsynlighet for at dyret kan utvikle skrapesjuka enn andre.

Mattilsynet benytter følgende tabell for genkombinasjoner og skrapesjukesistens:

PrP-genotype	Forvaltningsfølger
1.VRQ/VRQ	Destrueres (ikke slaktes)
2.VRQ/ARQ;VRQ/ARH;VRQ/AHQ;VRQ/ARR	Destrueres, men dyr med VRQ/ARR kan føres opp til slakt
3.ARQ/ARQ;VRQ/ARH;ARQ/AHQ;AHQ/AHQ;AHQ/ARH;ARH/ARH	Destrueres. Dyr med AHQ/AHQ antagelig spesielt følsom for Nor98
4.ARQ/ARR;AHQ/ARR;ARH/ARR	Søyer til avl
5.ARR/ARR	Værer og søyer til avl

De 6 bokstavkombinasjonene er oppført i katalogen på de værene som hittil er testet.

Værene som hadde de mest uheldige kombinasjonene er sjaltet ut.

Dette blir tatt med i katalogen nå for at brukerne selv skal ha mulighet til å velge værer også ut i fra hensynet til skrapesjukesistens.

Oppdaterte indekser

Alle værene som står oppført i katalogen har fått beregnet nye indekser i år, også de som er født i 1999 og tidligere.

Dette for å synliggjøre den reelle indeksen væren til enhver tid har.

Det ble tidligere ikke offentliggjort indeks på værer som var 5 år eller eldre.

Priser på sæd

For de rasene det drives gransking på er prisen på sæddosene fastsatt etter værens siste kjente indeks. I år er det indeks beregnet i oktober 2004 som danner grunnlag for pris. Indeks som presenteres i katalogen er imidlertid fra august 2004, da det på grunn av tidsfrist for trykking ikke var mulig å få oppdatert indeks.

Følgende priser er gjeldende for sesongen 2004 (alle priser er uten mva.):

Frossensæd (NKS, Sjeviot, Spælsau, Pelssau)

O-indeks 125 – 130 kr 100,-
O-indeks 116 – 124 kr 70,-
O-indeks 110 – 115 kr 60,-
O-indeks under 110 kr 50,-

Fersksæd (NKS, Sjeviot, Spælsau, Pelssau)

O-indeks 125 – 130 kr 105,-
O-indeks 116 – 124 kr 75,-
O-indeks 110 – 115 kr 65,-
O-indeks under 110 kr 55,-

Fersk- og frossensæd (gamle raser og andre raser) kr 120,-

Nor-X sæd (kun til medlemmer av Norsk Kjøttsamvirke) kr 100,-

Det er i år 11 værer som er forbeholdt ringbuskaper. Sæd fra disse værene kan kun bestilles på ferdig fortrykte skjema som sendes værringene.

NSG Semin takker Avlsrådet for sau, Avlsutvalgene i fylkene og ringmedlemmene for godt samarbeid og innsatt i forbindelse med utvelgelse og inntak av seminværer.

NSG Semin på sin side vil gjøre alt for å kunne yte god service og god kvalitet på sæd.

Lykke til med seminsesongen.

Vennlig hilsen

NSG Semin

«SMÅFESEMIN SKAPER FORSPRANG»

Dette er NSG Semin sin nye visjon. Denne visjonen skal ligge til grunn for alt vi foretar oss og skal gjenspeile seg i resultatene til den enkelte småfeprodusent.

Vårt mål:

«NSG Semin skal tilby semin av høy kvalitet for å bedre produksjonsøkonomi og dyrehelse gjennom avlsarbeidet i småfæneringen».

Hvordan:

- Produsere og tilby sæd av en kvalitet og pris som markedet etterspør
- Satse på forskning og utvikling
- Markedsføring og merkevarebygging, herunder profil
- Kurs, opplæring og etterutdanning av eierseminører

NSG Semin AS er eid av Norsk Sau- og Geitalslag og Geno og holder til i NSG sine lokaler i Parkveien 71 i Oslo.

Norsk Sau- og Geitalslag ved Avlsrådet for sau organiserer avlsarbeidet på sau i Norge. Avlsrådet har ansvaret for å velge ut seminværer. Disse kjøpes inn av NSG Semin som har ansvaret for produksjon, markedsføring, salg og distribusjon. NSG Semin leier tjenester av Geno for å utføre det semintekniske arbeidet og distribusjon på seminestasjonene på Staur og Særheim. På NSG

Seminværer bør i hovedsak brukes til eliteparinger, hvor målet er å få søyelam til påsett og værlam til kåring. For å få maksimal avlsframgang er det viktig at det er de beste søyene i buskaper som blir inseminert. I enkelte buskaper kan det være aktuelt å pare søyer med gode kjøtt-egenskaper med en utpreget kjøttseminværer for å få fram kjøttværer, som skal brukes til slaktelamproduksjon. Eventuelle søyelam med slike kjøttforeldre bør ikke settes på, fordi det er lite sannsynlig at disse søyelamma blir gode mordyr. I de fylkene som har semingransking brukes spesielle seminprøveværer. De beste søyelamma med seminprøvefær bør settes på, men værlamma bør slaktes.

Ved bruk av inseminering har du, i større grad enn ved naturlig paring, muligheten til å «håndplukke» værer til elitesøyene dine. Du bør prøve å kombinere værer og søyer som utfyller hverandre med hensyn til de ulike egenskapene. I denne sammenhengen er det viktigere å se på de ulike delindeksene enn på O-indeksen.

Ingen dyr er best for alle egenskapene. En bør derfor håndplukke paringspartner til

søya ved å optimalisere alle delindeksene. For eksempel bør en værer med lav delindeks fett brukes på søyer med god delindeks for fett. I tillegg til å se på søyas indeks bør du også ta din egen vurdering av dyret. Det kan være forhold som har gjort at søyas beregna indeks ikke stemmer med din egen vurdering.

Værer med mange avkom vil ha en sikrere indeks enn værer med få avkom.

Vi vil også minne om at mange av de beste seminværene er i nær slekt med hverandre, og at det er viktig å velge værer som ikke er for nært beslektet med de søyene de skal brukes på.

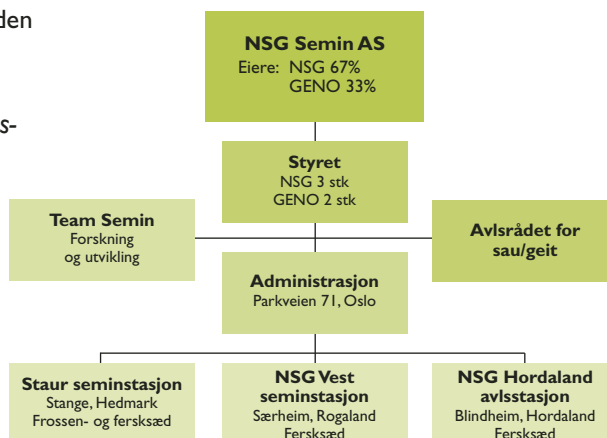
Avlsindeksene

For værer gransket i det offisielle avlsopplegget er en eller flere avlsindekser tatt med. Vi har tre samleindekser hvor alle egenskaper er med og fem delindekser for enkeltegenskaper:

- O-indeks (lik vekt på kjøtt- og mors-egenskaper).
- K-indeks (størst vekt på kjøtt-egenskaper).
- M-indeks (størst vekt på mors-egenskaper).

Hordaland er det inngått avtaler med lokale samarbeidspartnere.

Forskning og utvikling utføres av Team Semin som er avlsorganisasjonenes



Oversikt over adresser, telefon- og telefaks til hovedkontor og seminestasjonene:

Sted	Telefon	Faks
NSG Semin AS, hovedkontor, Pb. 2323 Solli, 0201 Oslo	23 08 47 70	22 43 16 60
NSG Staur seminestasjon, Vestbygdvn. 226, 2312 Ottestad	62 57 39 10	62 57 39 15
NSG Vest seminestasjon, Postveien 212, 4353 Klepp st.	51 78 97 40	51 78 97 59
NSG Hordaland avlsstasjon, Blindheimvn. 193, 5090 Nyborg	55 19 24 84	55 19 43 54

forskningsseksjon innen semin. Småfe-seminprosjektet, som ledes av Team Semin, har gitt oss verdifull kunnskap og meget gode resultater som vi kan nytte i det praktiske arbeidet.

- Delindeks for tilveksten til lamma målt i slaktevekt (forkorta *slakt*).
- Delindeks for slaktekvalitet, kjøttfylde (forkorta *kjøtt*).
- Delindeks for fettmengde (forkorta *fett*).
- Delindeks for morsevne (forkorta *m.e.*).
- Delindeks for lammetall (forkorta *fr.b.*).

Antall avkom

Antall avkom som er grunnlag for de ulike indeksene er oppgitt etter delindeks for lammetall.

- Antall lam med høstvekt (forkortet *Ant. høstv.*)
- Antall lam med slaktedata (forkortet *Ant. slv.*)
- Antall døtre med lam (forkortet *Ant døtre*)

Bedømming på Staur er foretatt av Bjørn Høyland, Olav Tiller, Sigurd Krekke, Ken Lunn og Hans Hjelstuen. Bilder er tatt av Lars Bryhni. Sekretær var Ewa Wallin. Mønstring av dyrene ble foretatt av Martin Opsal, Bjørn Frislid og Runar Myrvold.

9626025 Vilba



Oppdretter: Lars Villand, Hovet, Buskerud

F: 9427577 Tomba
M: 933913
FF: 9225564
MF: 9129084
 Trøan-Medhus

Eksteriør: Høgreist, lang vær med god overlinje. Gode bein. Antydning til skarp manke.

Ull: Middels ullfell, noe løs.

Bedømming:
Kåring 2002
Kropp: 9 8,5
Bein: 9 9
Ullkvalitet: 9 8
Ullmengde: 9 8
Krysshøyde: 79 cm.
Spener: 4

Burd: trilling

Dato: 31.07.2004
O-ind: 120
K-ind: 119
M-ind: 113
Slakt: 127
Kjøtt: 125
Fett: 93
M.e: 101
Fr.b: 131
Ant. høstv: 1176
Ant. sl.v.: 455
Ant. døtre: 396

9723174 Larm-Gåsbu



Oppdretter: Åge Tøndevoldshagen, Lesja, Oppland

F: 9129108
 Larm Kleppo
M: 944029
FF: 8725450
MF: 9121300

Eksteriør: Lang mektig vær med bakpart. Smekre gode bein.

Ull: Jamn god ullfell av god kvalitet.

Bedømming:
Kåring 2002
Kropp: 9 8
Bein: 8 8
Ullkvalitet: 8 9
Ullmengde: 8 8
Krysshøyde: 77 cm.
Spener: Ukjent

Burd: einstaka

Dato: 31.07.2004
O-ind: 107
K-ind: 115
M-ind: 101
Slakt: 118
Kjøtt: 128
Fett: 106
M.e: 102
Fr.b: 99
Ant. høstv: 514
Ant. sl.v.: 288
Ant. døtre: 138

9723427 Sjursønn



Oppdretter: Jan og Bjørg Halvorsrud, Kolbu, Oppland

F: 9521134
 Sjur Bakken
M: 941110
FF: 9121814
MF: 8826374

Eksteriør: Høgstilt kompakt vær med god overlinje. Litt lett bakpart, smekre gode bein.

Ull: Mektig ullfell med god ullsetting. Mangler litt på spenst og stapling.

Bedømming:
Kåring 2002
Kropp: 8 8,5
Bein: 9 9
Ullkvalitet: 9 8,5
Ullmengde: 9 9,5
Krysshøyde: 81 cm.
Spener: 5

Burd: tvilling

Dato: 31.07.2004
O-ind: 107
K-ind: 105
M-ind: 106
Slakt: 118
Kjøtt: 110
Fett: 108
M.e: 111
Fr.b: 107
Ant. høstv: 742
Ant. sl.v.: 302
Ant. døtre: 295

9757403 Larm Tokvam



Oppdretter: Torvald Tokvam, Aurland, Sogn og Fjordane

F: 9129108
 Larm Kleppo
M: 955007
FF: 8725450
MF: 9121869
 Storkolstadn

Eksteriør: Lang harmonisk vær med god bredde. Middels gode bein.

Ull: Åpen fell med spor av dyrehår.

Bedømming:
Kåring 2002
Kropp: 8 9
Bein: 8 8
Ullkvalitet: 8 7
Ullmengde: 9 8
Krysshøyde: 77 cm.
Spener: 4

Burd: trilling

Dato: 31.07.2004
O-ind: 114
K-ind: 116
M-ind: 110
Slakt: 128
Kjøtt: 124
Fett: 101
M.e: 101
Fr.b: 111
Ant. høstv: 208
Ant. sl.v.: 109
Ant. døtre: 125

9812772 Fjellbjørn



Oppdretter: Asbjørn Fjeldberg, Maura, Akershus

F: 9427694 Aktor
M: 966026
FF: 9129084
 Trøan-Medhus
MF: 9412114

Eksteriør: Kort breilagt vær men litt muskelfattig bak bøgene. Litt mjuke bakkoder og litt for grove bein.

Ull: Jamn, god ullfell.

	Bedømming:	
	Kåring 2002	
Kropp:	8	8,5
Bein:		8
Ullkvalitet:	8	8
Ullmengde	8	8,5
Krysshøyde:		78 cm.
Spener:		2
Burd:	tvilling	

Dato: 31.07.2004
O-ind: 108
K-ind: 104
M-ind: 103
Slakt: 104
Kjøtt: 115
Fett: 114
M.e: 90
Fr.b: 134
Ant. høstv: 305
Ant. sl.v.: 137
Ant. døtre: 80

9828543 Epo



Oppdretter: Einar Enerstvedt, Uvdal, Buskerud

F: 9626624
M: 955105
FF: 9427695
MF: 9326342

Eksteriør: Lang, høgstilt vær med god overlinje. Litt skarp manke. Svake bakkoder.

Ull: Tett, jamn fin ull. Litt kort.

	Bedømming:	
	Kåring 2002	
Kropp:	9	8
Bein:		7,5
Ullkvalitet:	8	8
Ullmengde	8	8
Krysshøyde:		76 cm.
Spener:		4
Burd:	trilling	

Dato: 31.07.2004
O-ind: 118
K-ind: 116
M-ind: 113
Slakt: 128
Kjøtt: 121
Fett: 100
M.e: 104
Fr.b: 128
Ant. høstv: 571
Ant. sl.v.: 271
Ant. døtre: 167

9858402 Tim



Oppdretter: Torvald Tokvam, Aurland, Sogn og Fjordane

F: 9427694 Aktor
M: 944072
FF: 9129084
 Trøan-Medhus
MF: 9158042

Eksteriør: Lang prektig vær med god bredde. Jamne gode litt grove bein.

Ull: Jamn bra ullfell, litt grov ull.

	Bedømming:	
	Kåring 2002	
Kropp:	8	9
Bein:		8,5
Ullkvalitet:	9	8
Ullmengde	8	8,5
Krysshøyde:		80 cm.
Spener:		2
Burd:	trilling	

Dato: 31.07.2004
O-ind: 114
K-ind: 120
M-ind: 105
Slakt: 136
Kjøtt: 127
Fett: 121
M.e: 92
Fr.b: 111
Ant. høstv: 431
Ant. sl.v.: 255
Ant. døtre: 88

9859266 Haugar



Oppdretter: Anders Haugen, Steinklepp, Sogn og Fjordane

F: 9427694 Aktor
M: 933035
FF: 9129084
 Trøan-Medhus
MF: 9158229

Eksteriør: Breilagt vær med låg rygg.

Ull: Kort, finfibra ull.

	Bedømming:	
	Kåring 2002	
Kropp:	8	7,5
Bein:		8
Ullkvalitet:	9	7,5
Ullmengde	8	7,5
Krysshøyde:		80 cm.
Spener:		2
Burd:	tvilling	

Dato: 31.07.2004
O-ind: 106
K-ind: 107
M-ind: 99
Slakt: 118
Kjøtt: 117
Fett: 92
M.e: 88
Fr.b: 119
Ant. høstv: 450
Ant. sl.v.: 242
Ant. døtre: 124

9862104 Vinjar



Oppdretter: Steinar Wirum, Ålvundeid, Møre og Romsdal

F: 9427584 Trøan-Ås
M: 969615
FF: 9129084
 Trøan-Medhus
MF: 9564578

Eksteriør: Kort, breilagt vær med noe rett kryss. Noe krokhasa.

Ull: Middels ullfell, noe sprø ull.

Bedømming:
Kåring 2002
Kropp: 8 8
Bein: 8 7,5
Ullkvalitet: 8 8
Ullmengde 8 8
Krysshøyde: 76 cm.
Spener: 2

Burd: trilling

Dato: 31.07.2004
O-ind: 115
K-ind: 104
M-ind: 114
Slakt: 116
Kjøtt: 106
Fett: 110
M.e: 105
Fr.b: 139
Ant. høstv: 367
Ant. sl.v.: 185
Ant. døtre: 97

9920250 Hå Bakken



Oppdretter: Terje Bakken, Dokka, Oppland

F: 9626010 Håtopp
M: 977056
FF: 9427577 Tomba
MF: 9260613

Eksteriør: Breilagt vær med god bakpart. Litt kulerygget.

Ull: Jamn god ullfell med bra mengde.

Bedømming:
Kåring 2002
Kropp: 9 8
Bein: 8 8
Ullkvalitet: 8 8,5
Ullmengde 8 8,5
Krysshøyde: 77 cm.
Spener: 5

Burd: tvilling

Dato: 31.07.2004
O-ind: 119
K-ind: 127
M-ind: 113
Slakt: 133
Kjøtt: 139
Fett: 83
M.e: 120
Fr.b: 94
Ant. høstv: 346
Ant. sl.v.: 144
Ant. døtre: 152

9920551 Dalafriaren



Oppdretter: Elfrid Dalen, Heggnes, Oppland

F: 9520941
M: 955322
FF: 9322757 Friaren
MF: 9222482

Eksteriør: Kort, kompakt vær med særdeles god bredde. God bakpart. Jamnt gode bein, litt mjuke framkoder.

Ull: Grov spenstig ullfell med god mengde.

Bedømming:
Kåring 2002
Kropp: 9 9,5
Bein: 8 8,5
Ullkvalitet: 8 8
Ullmengde 8 9,5
Krysshøyde: 76 cm.
Spener: 2

Burd: firling

Dato: 31.07.2004
O-ind: 111
K-ind: 119
M-ind: 101
Slakt: 120
Kjøtt: 131
Fett: 126
M.e: 93
Fr.b: 110
Ant. høstv: 546
Ant. sl.v.: 257
Ant. døtre: 186

9920687 Ekersnorre



Oppdretter: Andreas Ekern, Biristrand, Oppland

F: 9723344 Snorre
M: 966155
FF: 9521134
 Sjur Bakken
MF: 9323196 Bror

Eksteriør: Høgreist, breilagt vær. Litt lett bakpart. Middels bein.

Ull: Lang, litt åpen fell. Med små og ujamne stapler.

Bedømming:
Kåring 2002
Kropp: 8 8,5
Bein: 8 8
Ullkvalitet: 8 7,5
Ullmengde 8 8
Krysshøyde: 81 cm.
Spener: 2

Burd: trilling

Dato: 31.07.2004
O-ind: 108
K-ind: 105
M-ind: 107
Slakt: 119
Kjøtt: 111
Fett: 69
M.e: 110
Fr.b: 111
Ant. høstv: 525
Ant. sl.v.: 283
Ant. døtre: 148

9940537 Bjerk



Oppdretter: Bjørn Høyland, Bryne, Rogaland

F: 9540149
M: 966179
FF: 9346189
MF: 9540364 Tempo

Eksteriør: Kort, kompakt vær med god bredde, texel-type. Litt mjuke bakkoder. Litt dårlig lynne.

Ull: Lang, mektig ullfell.

Bedømming:
Kåring 2002

Kropp:	8	9
Bein:	8	8
Ullkvalitet:	8	9
Ullmengde	8	9
Krysshøyde:		79 cm.
Spener:		2

Burd: tvilling

Dato: 30.07.2003

O-ind:	111
K-ind:	113
M-ind:	116
Slakt:	113
Kjøtt:	130
Fett:	114
M.e:	130
Fr.b:	83
Ant. høstv:	335
Ant. sl.v.:	219
Ant. døtre:	89

9955033 Jongut



Oppdretter: Olav Grønsberg, Aurland, Sogn og Fjordane

F: 9858405
M: 944062
FF: 9427694 Aktor
MF: 9158042

Eksteriør: Harmonisk vær med god bakpart. Middels bein.

Ull: Litt toppet ullfell med god spenst. God ullsetting.

Bedømming:
Kåring 2002

Kropp:	8	9
Bein:	8	8
Ullkvalitet:	9	8
Ullmengde	9	8,5
Krysshøyde:		74 cm.
Spener:		3

Burd: trilling

Dato: 31.07.2004

O-ind:	110
K-ind:	117
M-ind:	108
Slakt:	118
Kjøtt:	133
Fett:	87
M.e:	113
Fr.b:	92
Ant. høstv:	306
Ant. sl.v.:	174
Ant. døtre:	76

9955616 Smemann



Oppdretter: Arne Wergeland, Brekke, Sogn og Fjordane

F: 9525234 Brattssønn
M: 971971
FF: 9326079
MF: 9559189

Eksteriør: Harmonisk breilagt vær med gode bein.

Ull: Lang og jamn god ullfell.

Bedømming:
Kåring 2002

Kropp:	8	9
Bein:	8	8,5
Ullkvalitet:	8	9
Ullmengde	9	9
Krysshøyde:		75 cm.
Spener:		2

Burd: tvilling

Dato: 31.07.2004

O-ind:	125
K-ind:	130
M-ind:	114
Slakt:	135
Kjøtt:	147
Fett:	91
M.e:	98
Fr.b:	117
Ant. høstv:	386
Ant. sl.v.:	169
Ant. døtre:	113

9955890 Groven



Oppdretter: Paul Egge, Hjelledalen, Sogn og Fjordane

F: 9626010 Håtopp
M: 966016
FF: 9427577 Tomba
MF: 9559623

Eksteriør: Kort kompakt vær med god bredde. Litt låg rygg. Smekre bein.

Ull: Jamn god ull med bra spenst, men spor av dyrehår.

Bedømming:
Kåring 2002

Kropp:	9	9
Bein:	9	9
Ullkvalitet:	9	8
Ullmengde	9	8,5
Krysshøyde:		77 cm.
Spener:		2

Burd: einstaka

Dato: 31.07.2004

O-ind:	117
K-ind:	129
M-ind:	104
Slakt:	139
Kjøtt:	142
Fett:	72
M.e:	87
Fr.b:	112
Ant. høstv:	575
Ant. sl.v.:	252
Ant. døtre:	194

9956030 Veino



Oppdretter: Rune Gimmestad, Sandane, Sogn og Fjordane

F: 9525234 Brattsonn
M: 977104
FF: 9326079
MF: 9655732

Eksteriør: Kort, brei og kompakt vær. Noe lågstilt. Fin type. Litt mjuke bakkoder.

Ull: Jamn og god ullfell.

Bedømming:
Kåring 2002
Kropp: 9 8,5
Bein: 8 8
Ullkvalitet: 9 9
Ullmengde: 8 8,5
Krysshøyde: 73 cm.
Spener: 3

Burd: tvilling

Dato: 31.07.2004
O-ind: 114
K-ind: 112
M-ind: 109
Slakt: 119
Kjøtt: 120
Fett: 94
M.e: 95
Fr.b: 127
Ant. høstv: 286
Ant. sl.v.: 120
Ant. døtre: 89

9965617 Beto



Oppdretter: Jon Ramsøy, Todalen, Møre og Romsdal

F: 9660510
M: 988063
FF: 9028055
MF: 9660487 Ra

Eksteriør: Middels lang vær med noe muskel-fattig rygg. Litt snau bakpart. Krokhasa.

Ull: Middels god ullfell.

Bedømming:
Kåring 2002
Kropp: 8 8
Bein: 7 7
Ullkvalitet: 8 8
Ullmengde: 8 8
Krysshøyde: 75 cm.
Spener: 2

Burd: trilling

Dato: 31.07.2004
O-ind: 110
K-ind: 95
M-ind: 117
Slakt: 99
Kjøtt: 100
Fett: 113
M.e: 125
Fr.b: 123
Ant. høstv: 131
Ant. sl.v.: 75
Ant. døtre: 39

9970207 Håker Rognhaug



Oppdretter: Olav Tiller, Verdal, Nord-Trøndelag

F: 9626010 Håtopp
M: 977100
FF: 9427577 Tomba
MF: 9168629

Eksteriør: Lang mektig vær med svært god bakpart. Litt mjuke bakkoder.

Ull: Jamn lang god ullfell.

Bedømming:
Kåring 2002
Kropp: 9 10
Bein: 8 8
Ullkvalitet: 8 9
Ullmengde: 8 9
Krysshøyde: 79 cm.
Spener: 2

Burd: tvilling

Dato: 31.07.2004
O-ind: 115
K-ind: 130
M-ind: 104
Slakt: 139
Kjøtt: 147
Fett: 87
M.e: 94
Fr.b: 106
Ant. høstv: 874
Ant. sl.v.: 361
Ant. døtre: 295

200025044 Egotripp



Oppdretter: Reidar M.B. Sørli, Hovet, Buskerud

F: 9828543 Epo
M: 988150
FF: 9626624
MF: 9626010 Håtopp

Eksteriør: Middels lang, noe lite kjøttsett vær. Krokete frambein.

Ull: Jamn ullfell med litt topping. Bra mengde.

Bedømming:
Kåring 2003
Kropp: 9 8
Bein: 8 7
Ullkvalitet: 9 8
Ullmengde: 9 8,5
Krysshøyde: 77 cm.
Spener: 4

Burd: trilling

Genotypetest: ARR/AHQ

Dato: 31.07.2004
O-ind: 121
K-ind: 130
M-ind: 111
Slakt: 142
Kjøtt: 143
Fett: 114
M.e: 107
Fr.b: 102
Ant. høstv: 475
Ant. sl.v.: 290
Ant. døtre: 83

200025049 Bratthåp



Oppdretter: Erling Håheim, Ål, Buskerud

F: 9828098 Brattaktor
M: 988243
FF: 9427694 Aktor
MF: 9626010 Håtopp

Eksteriør: Lang, middels breilagt vær med god bakpart. Middels gode bein.

Ull: Middels ullfell med middels lengde.

Bedømming:
Kåring 2003
Kropp: 9 8,5
Bein: 9 8,5
Ullkvalitet: 9 8
Ullmengde: 8 8
Krysshøyde: 77 cm.
Spener: 3

Burd: trilling

Genotypetest: ARR/ARR

Dato: 31.07.2004
O-ind: 118
K-ind: 121
M-ind: 114
Slakt: 122
Kjøtt: 134
Fett: 93
M.e: 119
Fr.b: 106
Ant. høstv: 360
Ant. sl.v.: 252
Ant. døtre: 79

200025086 Bratthus

Forbeholdt ringbuskaper



Oppdretter: Wendy og Ivar G Slettemoen, Geilo, Buskerud

F: 9828098 Brattaktor
M: 988741
FF: 9427694 Aktor
MF: 9525668

Eksteriør: Harmonisk, mektig vær av god type. Middels gode bein.

Ull: Mektig ullfell med god mengde.

Bedømming:
Kåring 2003
Kropp: 10 9,5
Bein: 8 8
Ullkvalitet: 9 9
Ullmengde: 9 9,5
Krysshøyde: 80 cm.
Spener: 2

Burd: trilling

Genotypetest: ARQ/ARR

Dato: 31.07.2004
O-ind: 130
K-ind: 129
M-ind: 130
Slakt: 142
Kjøtt: 131
Fett: 92
M.e: 140
Fr.b: 123
Ant. høstv: 632
Ant. sl.v.: 328
Ant. døtre: 166

200025686 Liba



Oppdretter: Jørgen Lie, Nesbyen, Buskerud

F: 9828180 Engba
M: 977071
FF: 9626025 Vilba
MF: 9626385

Eksteriør: Lang, breilagt vær med god bakpart. Gode bein.

Ull: Jamn fin ullfell. Noe små stapler over ryggen. Middels mengde.

Bedømming:
Kåring 2003
Kropp: 10 9
Bein: 9 9
Ullkvalitet: 8 8,5
Ullmengde: 9 8,5
Krysshøyde: 78 cm.
Spener: 2

Burd: tvilling

Genotypetest: ARR/ARR

Dato: 31.07.2004
O-ind: 121
K-ind: 112
M-ind: 121
Slakt: 119
Kjøtt: 117
Fett: 122
M.e: 117
Fr.b: 130
Ant. høstv: 516
Ant. sl.v.: 229
Ant. døtre: 148

200040064 Trekken



Oppdretter: Svein Arne Hamre, Hovsherad, Rogaland

F: 9940489 Valmet
M: 988144
FF: 9540113 Broms
MF: 9641174

Eksteriør: Lang prektig vær med litt grunne lår. Litt mjuke framkoder.

Ull: Lang og god ull av særs god type.

Bedømming:
Kåring 2002
Kropp: 9 8,5
Bein: 8 8
Ullkvalitet: 8 10
Ullmengde: 8 9,5
Krysshøyde: 79 cm.
Spener: 2

Burd: tvilling

Dato: 31.07.2004
O-ind: 119
K-ind: 112
M-ind: 120
Slakt: 128
Kjøtt: 115
Fett: 81
M.e: 116
Fr.b: 119
Ant. høstv: 197
Ant. sl.v.: 107
Ant. døtre: 27

200059904 Gjøvaren



Oppdretter: Idar Mæland, Stryn, Sogn og Fjordane

F: 9626010 Håtopp
M: 988009
FF: 9427577 Tomba
MF: 9513199
 Semmingsen

Eksteriør: Tett, kompakt vær av god type. Middels gode bein.

Ull: Middels god ullfell med god mengde.

Bedømming:
Kåring 2003
Kropp: 8 9
Bein: 8 8,5
Ullkvalitet: 8 8
Ullmengde 9 9
Krysshøyde: 75 cm.
Spener: 2

Burd: trilling

Genotypetest: ARQ/ARR

Dato: 31.07.2004
O-ind: 126
K-ind: 128
M-ind: 124
Slakt: 130
Kjøtt: 139
Fett: 117
M.e: 120
Fr.b: 109
Ant. høstv: 216
Ant. sl.v.: 94
Ant. døtre: 76

200061098 Knoll



Oppdretter: Pål Svisdal, Gjøra, Møre og Romsdal

F: 9427694 Aktor
M: 966111
FF: 9129084
 Trøan-Medhus
MF: 9463568 Rask

Eksteriør: Lang, middels breilagt vær med litt slakk overlinje. Litt understilte bakbein.

Ull: Lang, åpen ullfell.

Bedømming:
Kåring 2003
Kropp: 9 8
Bein: 9 8
Ullkvalitet: 8 7,5
Ullmengde 8 7,5
Krysshøyde: 81 cm.
Spener: 4

Burd: trilling

Genotypetest: ARR/ARR

Dato: 31.07.2004
O-ind: 116
K-ind: 116
M-ind: 113
Slakt: 127
Kjøtt: 124
Fett: 100
M.e: 114
Fr.b: 113
Ant. høstv: 128
Ant. sl.v.: 86
Ant. døtre: 26

200061130 Morian



Oppdretter: Marit Hjelmo, Gjøra, Møre og Romsdal

F: 9513199
 Semmingsen
M: 966035
FF: 9213196
MF: 9463568 Rask

Eksteriør: Lang, breilagt vær med litt svak overlinje og meget god bakpart.

Ull: Finfibra, noe toppet ull av middels mengde.

Bedømming:
Kåring 2003
Kropp: 8 8
Bein: 8 8,5
Ullkvalitet: 8 8
Ullmengde 8 8
Krysshøyde: 80 cm.
Spener: 4

Burd: trilling

Genotypetest: ARQ/ARQ

Dato: 31.07.2004
O-ind: 120
K-ind: 117
M-ind: 118
Slakt: 133
Kjøtt: 121
Fett: 101
M.e: 115
Fr.b: 122
Ant. høstv: 343
Ant. sl.v.: 177
Ant. døtre: 98

200061587 Ram



Oppdretter: Jon Ramsøy, Todalen, Møre og Romsdal

F: 9626010 Håtopp
M: 988063
FF: 9427577 Tomba
MF: 9660487 Ra

Eksteriør: Ekstrem kjøttvær med kjøttfull bakpart. Litt knip bak bogene. Gode bein.

Ull: Middels ulltype med antydning til dyrehår.

Bedømming:
Kåring 2004
Kropp: 9 9
Bein: 9 8,5
Ullkvalitet: 8 7
Ullmengde 8 7
Krysshøyde: 79 cm.
Spener: 2

Burd: trilling

Genotypetest: ARQ/ARQ

Dato: 31.07.2004
O-ind: 130
K-ind: 130
M-ind: 130
Slakt: 145
Kjøtt: 141
Fett: 79
M.e: 143
Fr.b: 125
Ant. høstv: 391
Ant. sl.v.: 198
Ant. døtre: 108

200075328 Lofothøybror

Forbeholdt ringbuskaper



Oppdretter: Tor og Ketil Høyen, Leknes, Nordland

F: 9875082 Liagubben
M: 966254
FF: 9475053
MF: 9475277

Eksteriør: Lang, breilagt vær med mektig bakpart. Flott type. Gode bein.

Ull: Finfibra, jamn ullfell av god type.

Bedømming:
Kåring 2003
Kropp: 8 9
Bein: 8 9
Ullkvalitet: 8 9
Ullmengde: 8 9
Krysshøyde: 81 cm.
Spener: 4

Burd: tvilling

Genotypetest: ARR/ARH

Dato: 31.07.2004
O-ind: 116
K-ind: 127
M-ind: 112
Slakt: 131
Kjøtt: 143
Fett: 114
M.e: 116
Fr.b: 92
Ant. høstv: 305
Ant. sl.v.: 137
Ant. døtre: 77

200075677 Tverhå



Oppdretter: Bjørnar Sveli, Fauske, Nordland

F: 9626010 Håtopp
M: 972898
FF: 9427577 Tomba
MF: 9475667 Vildemann

Eksteriør: Kompakt, kjøttfatt vær med brei muskelsatt rygg, svært gode lår. Middels gode bein.

Ull: Ull med god krusning og spenst. Middels mengde

Bedømming:
Kåring 2004
Kropp: 9 9
Bein: 9 8
Ullkvalitet: 8 8
Ullmengde: 8 7
Krysshøyde: 76 cm.
Spener: 4

Burd: trilling

Genotypetest: ARQ/ARR

Dato: 31.07.2004
O-ind: 126
K-ind: 120
M-ind: 130
Slakt: 119
Kjøtt: 134
Fett: 85
M.e: 137
Fr.b: 118
Ant. høstv: 595
Ant. sl.v.: 347
Ant. døtre: 132

200075680 Brimien



Oppdretter: Bjørnar Sveli, Fauske, Nordland

F: 9626010 Håtopp
M: 972860
FF: 9427577 Tomba
MF: 9475667 Vildemann

Eksteriør: Middels lang, breilagt vær med mektig bakpart. Litt knip bak bøgene. Middels gode bein.

Ull: Jamn og fin ullfell. Noe kort.

Bedømming:
Kåring 2003
Kropp: 9 8,5
Bein: 8 8,5
Ullkvalitet: 9 8,5
Ullmengde: 9 8,5
Krysshøyde: 79 cm.
Spener: 3

Burd: trilling

Genotypetest: ARQ/ARR

Dato: 31.07.2004
O-ind: 113
K-ind: 126
M-ind: 106
Slakt: 123
Kjøtt: 148
Fett: 88
M.e: 106
Fr.b: 98
Ant. høstv: 429
Ant. sl.v.: 226
Ant. døtre: 111

200082293 Larvin



Oppdretter: Leif Larsen, Lyngseidet, Troms

F: 9981210 E-Topp
M: 992473
FF: 9626010 Håtopp
MF: 9784040 Laiko

Eksteriør: Harmonisk, meget breilagt, kompakt vær med litt kort kryss. Gode bein. Flott type

Ull: Mektig ullfell av god type.

Bedømming:
Kåring 2004
Kropp: 10 9,5
Bein: 9 9
Ullkvalitet: 9 9
Ullmengde: 8 10
Krysshøyde: 77 cm.
Spener: 2

Burd: tvilling

Genotypetest: ARQ/ARR

Dato: 31.07.2004
O-ind: 115
K-ind: 111
M-ind: 122
Slakt: 110
Kjøtt: 124
Fett: 103
M.e: 135
Fr.b: 102
Ant. høstv: 353
Ant. sl.v.: 235
Ant. døtre: 31

200113693 Vil Tveråen

Forbeholdt
ringbuskaper



Oppdretter: Berit og Kjell G. Tveråen, Tynset, Hedmark

F: 9626025 Vilba
M: 977126
FF: 9427577 Tomba
MF: 9513082

Eksteriør: Lang, breilagt vær med god bakpart. Gode bein.

Ull: Lang, litt løs ullfell.

Bedømming:
Kåring 2004

Kropp:	9	9
Bein:	8	9
Ullkvalitet:	8	8
Ullmengde	8	9
Krysshøyde:		78 cm.
Spener:		2

Burd: trilling

Genotypetest: ARR/ARR

Dato: 31.07.2004

O-ind:	125
K-ind:	121
M-ind:	125
Slakt:	135
Kjøtt:	127
Fett:	80
M.e:	120
Fr.b:	127
Ant. høstv:	197
Ant. sl.v.:	121
Ant. døtre:	50

200126093 Gullak

Forbeholdt
ringbuskaper



Oppdretter: Per M Bakkegard, Geilo, Buskerud

F: 9727223 Gullak
M: 999011
FF: 9427694 Aktor
MF: 9525367

Eksteriør: Kort, meget godt kjøttsett vær. Litt lågstilt. Flott type. Gode bein. Skadet høyre frambein.

Ull: Mektig ullfell av god kvalitet.

Bedømming:
Kåring 2004

Kropp:	9	9,5
Bein:	8	9
Ullkvalitet:	8	8,5
Ullmengde	8	9
Krysshøyde:		74 cm.
Spener:		4

Burd: trilling

Genotypetest: ARR/AHQ

Dato: 31.07.2004

O-ind:	117
K-ind:	125
M-ind:	111
Slakt:	128
Kjøtt:	139
Fett:	84
M.e:	117
Fr.b:	97
Ant. høstv:	385
Ant. sl.v.:	237
Ant. døtre:	77

200126346 Guran Epoke

Forbeholdt
ringbuskaper



Oppdretter: Øivin Gurandsrud, Sylling, Buskerud

F: 9828543 Epo
M: 988273
FF: 9626624
MF: 9626052
Guran-Kombi

Eksteriør: Vær av god type med litt muskelfattig rygg. Gode bein med fin framdrift

Ull: Lang ullfell med litt lite spenst.

Bedømming:
Kåring 2004

Kropp:	9	9
Bein:	9	9
Ullkvalitet:	9	8
Ullmengde	9	8
Krysshøyde:		77 cm.
Spener:		4

Burd: einstaka

Genotypetest: ARR/AHQ

Dato: 31.07.2004

O-ind:	118
K-ind:	130
M-ind:	111
Slakt:	135
Kjøtt:	145
Fett:	103
M.e:	116
Fr.b:	91
Ant. høstv:	209
Ant. sl.v.:	91
Ant. døtre:	52

200126579 Brattli



Oppdretter: Jørgen Lie, Nesbyen, Buskerud

F: 9929382 Brattres
M: 977071
FF: 9525234 Brattssønn
MF: 9626385

Eksteriør: Vær med litt muskelfattig rygg og middels bakpart. God frampart. Middels gode bein.

Ull: Jamn, litt åpen ullfell.

Bedømming:
Kåring 2004

Kropp:	9	8
Bein:	9	8
Ullkvalitet:	8	7,5
Ullmengde	8	8
Krysshøyde:		76 cm.
Spener:		2

Burd: trilling

Genotypetest: ARR/ARR

Dato: 31.07.2004

O-ind:	122
K-ind:	121
M-ind:	119
Slakt:	125
Kjøtt:	130
Fett:	107
M.e:	117
Fr.b:	118
Ant. høstv:	314
Ant. sl.v.:	189
Ant. døtre:	70

200126705 Klesop



Oppdretter: Tov Solstad, Uvdal, Buskerud

F: 9929537 Esop
M: 977071
FF: 9727091
MF: 9525507
 Strandgut

Eksteriør: God, brei
 kjøttfattig vær med gode
 bein

Ull: Grov, lang ull med
 bra mengde.

Bedømming:
Kåring 2004

Kropp:	10	9
Bein:	9	9
Ullkvalitet:	9	7
Ullmengde	10	9
Krysshøyde:	78 cm.	
Spener:	4	

Burd: tvilling

Genotypetest: ARQ/ARR

Dato: 31.07.2004

O-ind:	110
K-ind:	118
M-ind:	105
Slakt:	120
Kjøtt:	133
Fett:	97
M.e:	111
Fr.b:	97
Ant. høstv:	174
Ant. sl.v.:	86
Ant. døtre:	32

200163129 Olagut



Oppdretter: Ola og Johan Kvendset, Todalen, Møre og Romsdal

F: 9965723
 Gk Høgstad
M: 999098
FF: 9764700
MF: 9626010 Håtopp

Eksteriør: Kort, kom-
 pakt kjøttvær med svært
 gode lår. Middels gode
 bein. Hjulbeint
 bakbeinstilling.

Ull: Litt fin ull med god
 spenst. Spinkel stapling.

Bedømming:
Kåring 2004

Kropp:	9	9
Bein:	8	7
Ullkvalitet:	8	7
Ullmengde	8	7
Krysshøyde:	76 cm.	
Spener:	2	

Burd: tvilling

Genotypetest: ARQ/ARR

Dato: 31.07.2004

O-ind:	125
K-ind:	130
M-ind:	116
Slakt:	141
Kjøtt:	158
Fett:	96
M.e:	122
Fr.b:	87
Ant. høstv:	208
Ant. sl.v.:	120
Ant. døtre:	52

200175105 Ingeman



Oppdretter: Birger Ingebrigtsen, Skonseng, Nordland

F: 9655410 Båtsmann
M: 999023
FF: 9455953
MF: 9626010 Håtopp

Eksteriør: Harmonisk,
 breilagt vær av god type.
 Gode bein.

Ull: Jæmn, god og tett
 ullfell med middels
 mengde.

Bedømming:
Kåring 2003

Kropp:	8	9
Bein:	8	9
Ullkvalitet:	7	8,5
Ullmengde	8	8,5
Krysshøyde:	78 cm.	
Spener:	2	

Burd: tvilling

Genotypetest: ARQ/ARR

Dato: 31.07.2004

O-ind:	115
K-ind:	128
M-ind:	112
Slakt:	128
Kjøtt:	148
Fett:	123
M.e:	118
Fr.b:	86
Ant. høstv:	123
Ant. sl.v.:	67
Ant. døtre:	23

200175276 Lofotsønn



Oppdretter: Tor og Ketil Høyen, Leknes, Nordland

F: 9975555 Lofot
M: 988323
FF: 9775639
MF: 9475053

Eksteriør: Kort, breilagt
 vær med noe snau
 bakpart. Middels bein.

Ull: Middels ullfell med
 noe dårlig spenst.
 Middels mengde.

Bedømming:
Kåring 2003

Kropp:	9	8
Bein:	10	8
Ullkvalitet:	8	8
Ullmengde	8	8
Krysshøyde:	74 cm.	
Spener:	2	

Burd: trilling

Genotypetest: ARR/ARR

Dato: 31.07.2004

O-ind:	114
K-ind:	121
M-ind:	110
Slakt:	134
Kjøtt:	133
Fett:	97
M.e:	114
Fr.b:	96
Ant. høstv:	131
Ant. sl.v.:	83
Ant. døtre:	24

200175399 E-pluss

Forbeholdt ringbuskaper



Oppdretter: Per Joakimsen, Stokmarknes, Nordland

F: 9775547
M: 977602
FF: 9575737
MF: 9575721

Eksteriør: Kort, ekstremt, kompakt kjøtt-satt vær. Brei muskelsatt rygg og kjøttfull bakpart. Middels gode bein.

Ull: Ull av god type.

Bedømming:
Kåring 2004

Kropp:	8	9
Bein:	8	7
Ullkvalitet:	8	8
Ullmengde	8	9
Krysshøyde:	74 cm.	
Spener:	2	

Burd: trilling

Genotypetest: ARQ/VRQ

Dato: 31.07.2004

O-ind:	120
K-ind:	130
M-ind:	0
Slakt:	134
Kjøtt:	154
Fett:	109
M.e:	114
Fr.b:	95
Ant. høstv:	86
Ant. sl.v.:	51
Ant. døtre:	3

200175516 Morbamsen

Forbeholdt ringbuskaper



Oppdretter: Kleiva vgs og Karl A. Mikalsen, Sortland, Nordland

F: 9975905
M: 999069
FF: 9775452
MF: 9775470

Eksteriør: Lang vær med litt muskelfattig rygg. Litt snaue underlår. Smekre bein med litt mjuke koder.

Ull: Jevn, fin ullfell med bra mengde.

Bedømming:
Kåring 2004

Kropp:	8	8
Bein:	8	7
Ullkvalitet:	9	9
Ullmengde	8	9
Krysshøyde:	79 cm.	
Spener:	2	

Burd: tvilling

Genotypetest: ARQ/ARH

Dato: 31.07.2004

O-ind:	116
K-ind:	125
M-ind:	0
Slakt:	139
Kjøtt:	137
Fett:	106
M.e:	123
Fr.b:	88
Ant. høstv:	83
Ant. sl.v.:	53
Ant. døtre:	3

200180253 Anton



Oppdretter: Ada-Karin / Arild Antonsen / Skogeng, Storsteinnes, Troms

F: 9981274 Frost
M: 999664
FF: 9525234 Brattsonn
MF: 9880220 Drengen

Eksteriør: Middels breilagt vær med god bakpart. Krokete bakbein. Muskete bein.

Ull: Jamn, fin ullfell, noe toppet men med god mengde.

Bedømming:
Kåring 2003

Kropp:	8	8,5
Bein:	9	8,5
Ullkvalitet:	10	8,5
Ullmengde	8	9
Krysshøyde:	77 cm.	
Spener:	4	

Burd: trilling

Genotypetest: ARQ/ARR

Dato: 31.07.2004

O-ind:	124
K-ind:	122
M-ind:	126
Slakt:	129
Kjøtt:	132
Fett:	96
M.e:	122
Fr.b:	125
Ant. høstv:	235
Ant. sl.v.:	167
Ant. døtre:	37

200180663 Røvar



Oppdretter: Øystein Fossmo, Lyngseidet, Troms

F: 9981260 Drønn
M: 980142
FF: 9525234 Brattsonn
MF: 9784047
New Holland

Eksteriør: Middels lang, noe lite kjøtt-satt vær. Smekre bein med mjuke bakkoder.

Ull: Lang, ujamn noe sprø ullfell.

Bedømming:
Kåring 2003

Kropp:	9	7,5
Bein:	9	7,5
Ullkvalitet:	8	7,5
Ullmengde	8	8
Krysshøyde:	75 cm.	
Spener:	2	

Burd: trilling

Genotypetest: ARQ/ARQ

Dato: 31.07.2004

O-ind:	124
K-ind:	120
M-ind:	125
Slakt:	129
Kjøtt:	130
Fett:	84
M.e:	128
Fr.b:	115
Ant. høstv:	231
Ant. sl.v.:	137
Ant. døtre:	47

200180681 Wassar

Forbeholdt ringbuskaper



Oppdretter: Jan A./Hilde-Gunn Waltenberg, Lyngseidet, Troms

F: 9981274 Frost
M: 982790
FF: 9525234 Brattsønn
MF: 9323196 Bror

Eksteriør: Middels lang, breilagt vær med meget god bakpart. Gode bein.

Ull: Middels ullfell.

Bedømming:
Kåring 2004
Kropp: 9 9
Bein: 9 9
Ullkvalitet: 8 7
Ullmengde: 10 9
Krysshøyde: 75 cm.
Spener: 3

Burd: trilling

Genotypetest: ARQ/ARR

Dato: 31.07.2004
O-ind: 116
K-ind: 124
M-ind: 117
Slakt: 133
Kjøtt: 139
Fett: 67
M.e: 127
Fr.b: 90
Ant. høstv: 505
Ant. sl.v.: 302
Ant. døtre: 105

200180733 Snorlax



Oppdretter: Oddvar Olsen, Stonglandseidet, Troms

F: 9981210 E-Topp
M: 981250
FF: 9626010 Håtopp
MF: 9483338 Svarteper

Eksteriør: Høystilt, breilagt vær av god type. Middels bein. Muskete på bein og i hodet.

Ull: Jamn god ullfell.

Bedømming:
Kåring 2003
Kropp: 8 9
Bein: 10 8,5
Ullkvalitet: 8 9
Ullmengde: 8 9
Krysshøyde: 80 cm.
Spener: 2

Burd: firling

Genotypetest: ARQ/ARR

Dato: 31.07.2004
O-ind: 117
K-ind: 110
M-ind: 118
Slakt: 120
Kjøtt: 117
Fett: 96
M.e: 117
Fr.b: 124
Ant. høstv: 169
Ant. sl.v.: 82
Ant. døtre: 42

200180745 Rattata



Oppdretter: Oddvar Olsen, Stonglandseidet, Troms

F: 9875082 Liagubben
M: 237
FF: 9475053
MF: 9626010 Håtopp

Eksteriør: Middels lang, litt lågstilt, harmonisk vær med god kjøttfylde. Antydning til litt mjuke koder.

Ull: Jamn ullfell med litt dårlig spenst. God mengde.

Bedømming:
Kåring 2003
Kropp: 8 8,5
Bein: 8 7,5
Ullkvalitet: 8 8
Ullmengde: 8 9
Krysshøyde: 74 cm.
Spener: 2

Burd: einstaka

Genotypetest: ARR/ARR

Dato: 31.07.2004
O-ind: 112
K-ind: 124
M-ind: 109
Slakt: 127
Kjøtt: 142
Fett: 99
M.e: 115
Fr.b: 88
Ant. høstv: 116
Ant. sl.v.: 75
Ant. døtre: 26

200180779 Frostson



Oppdretter: Magnhild Nymo, Gibostad, Troms

F: 9981274 Frost
M: 999821
FF: 9525234 Brattsønn
MF: 9680526 Skoglund

Eksteriør: Lang, middels høyreist vær med god bakpart. Snau manke, krokhasa og mjuke kodeledd. Musket på bein og hodet.

Ull: Fin spenstig ull med tynn stapler og lett fell.

Bedømming:
Kåring 2003
Kropp: 9 8,5
Bein: 9 7
Ullkvalitet: 8 9
Ullmengde: 8 8
Krysshøyde: 77 cm.
Spener: 4

Burd: tvilling

Genotypetest: ARQ/ARR

Dato: 31.07.2004
O-ind: 125
K-ind: 122
M-ind: 124
Slakt: 125
Kjøtt: 132
Fett: 94
M.e: 117
Fr.b: 131
Ant. høstv: 129
Ant. sl.v.: 73
Ant. døtre: 22

200225028 Pongo



Oppdretter: Reidar M. B. Sørлие, Hovet, Buskerud

F: 200025008 Øvrepo
M: 011245
FF: 9828543 Epo
MF: 9727223 Gullak

Eksteriør: Harmonisk vær, med god overlinje og god bakpart. Middels gode bein.

Ull: Finfibra ull med dårlig spenst. Dyrehår.

Bedømming:
Kåring 2004
Kropp: 9 9
Bein: 10 8
Ullkvalitet: 8 6
Ullmengde: 8 9
Krysshøyde: 80 cm.
Spener: 3

Burd: tvilling

Genotypetest: ARQ/ARR

Dato: 31.07.2004
O-ind: 122
K-ind: 126
M-ind: 0
Slakt: 134
Kjøtt: 135
Fett: 105
M.e: 115
Fr.b: 114
Ant. høstv: 72
Ant. sl.v.: 57
Ant. døtre: 3

200225030 Sørbratten

Forbeholdt ringbuskaper



Oppdretter: Reidar M. B. Sørлие, Hovet, Buskerud

F: 200025086 Bratthus
M: 011110
FF: 9828098 Brattaktor
MF: 9828447 Løytebror

Eksteriør: Harmonisk vær med middels bakpart. Noe rett kryss. Middels kropp og bein

Ull: Litt grov ull med god spenst. Brune flekker på føtter.

Bedømming:
Kåring 2004
Kropp: 9 8
Bein: 8 8
Ullkvalitet: 8 8
Ullmengde: 8 9
Krysshøyde: 79 cm.
Spener: 2

Burd: tvilling

Genotypetest: ARQ/ARQ

Dato: 31.07.2004
O-ind: 123
K-ind: 117
M-ind: 0
Slakt: 129
Kjøtt: 121
Fett: 104
M.e: 130
Fr.b: 114
Ant. høstv: 48
Ant. sl.v.: 29
Ant. døtre: 2

200225058 Bakkepo

Forbeholdt ringbuskaper



Oppdretter: Per M. Bakkegard, Geilo, Buskerud

F: 200025008 Øvrepo
M: 000140
FF: 9828543 Epo
MF: 9828096 Håmix

Eksteriør: Vær med god overlinje. Litt muskelfattig rygg.

Ull: Litt grov ulltype.

Bedømming:
Kåring 2004
Kropp: 10 9
Bein: 9 8
Ullkvalitet: 8 8
Ullmengde: 8 9
Krysshøyde: 77 cm.
Spener: 2

Burd: trilling

Genotypetest: ARQ/AHQ

Dato: 31.07.2004
O-ind: 123
K-ind: 121
M-ind: 0
Slakt: 132
Kjøtt: 128
Fett: 85
M.e: 117
Fr.b: 121
Ant. høstv: 58
Ant. sl.v.: 44
Ant. døtre: 4

200280172 Mister-X



Oppdretter: Øystein Fossmo, Lyngseidet, Troms

F: 200011506
M: 990224
FF: 9912884
MF: 9680612 Bergjo

Eksteriør: Lang kjøtt-satt vær, muskelsatt rygg. Middels gode bein, litt mjuke framkoder

Ull: God ulltype med middels mengde

Bedømming:
Kåring 2004
Kropp: 10 9,5
Bein: 8 8
Ullkvalitet: 9 9
Ullmengde: 8 8
Krysshøyde: 84 cm.
Spener: 2

Burd: trilling

Genotypetest: ARR/AHQ

Dato: 31.07.2004
O-ind: 112
K-ind: 126
M-ind: 0
Slakt: 122
Kjøtt: 150
Fett: 68
M.e: 113
Fr.b: 87
Ant. høstv: 95
Ant. sl.v.: 75
Ant. døtre: 6

200280236 Sakarias

Forbeholdt ringbuskaper



Oppdretter: Hanne-Lill og Eirik Larsen, Lyngseidet, Troms

F: 200180699 Dragon
M: 991888
FF: 9981260 Drønn
MF: 9626010 Håtopp

Eksteriør: Godt vær med brei, muskelsatt rygg. Kjøttfull bakpart.

Ull: God ulltype med minimal topping.

Bedømming:
Kåring 2004
Kropp: 9 9
Bein: 9 8
Ullkvalitet: 9 9
Ullmengde: 9 9
Krysshøyde: 80 cm.
Spener: 2

Burd: tvilling

Genotypetest: ARQ/AHQ

Dato: 31.07.2004
O-ind: 130
K-ind: 130
M-ind: 130
Slakt: 136
Kjøtt: 147
Fett: 92
M.e: 127
Fr.b: 134
Ant. høstv: 145
Ant. sl.v.: 72
Ant. døtre: 26

200280239 Kornelius



Oppdretter: Hanne-Lill og Eirik Larsen, Lyngseidet, Troms

F: 200180699 Dragon
M: 011424
FF: 9981260 Drønn
MF: 200082137 I-Toppen

Eksteriør: Lang, høy, moderne vær med god breidde.

Ull: Dårlig ulltype, lang og grov.

Bedømming:
Kåring 2004
Kropp: 9 9
Bein: 9 8,5
Ullkvalitet: 9 7
Ullmengde: 9 8
Krysshøyde: 82 cm.
Spener: 2

Burd: einstaka

Genotypetest: ARQ/AHQ

Dato: 31.07.2004
O-ind: 128
K-ind: 125
M-ind: 0
Slakt: 135
Kjøtt: 133
Fett: 73
M.e: 128
Fr.b: 123
Ant. høstv: 76
Ant. sl.v.: 51
Ant. døtre: 9

9413485 Brendryen

Oppdr.: Hege og Torkjell Brendryen, Dalholen, Hedmark

Bedømt: **Kropp:** **Bein** **Ullkv:** **Ullm:** **Kryssh:**

Kåring 8 10 8

2000 8 8,5 8 75 cm

Eksteriør: Middels stor vær med god overlinje. Noe skarp manke. **Ull:** Fin lett ullfell. **Burd:** tvilling

F: 8927123

M: 922024

FF: 8528695

MF: 8614097

Indeks:

O-Ind: 103

K-ind: 101

M-ind: 104

Slakt: 113

Kjøtt: 110

Fett: 81

M.e: 105

Fr.b: 111

Ant. høstv: 611

Ant. sl.v.: 276

Ant. døtre: 233

9427584 Trøan-Ås

Oppdr.: Peder Aas, Vestfossen, Buskerud

Bedømt: **Kropp:** **Bein** **Ullkv:** **Ullm:** **Kryssh:**

Kåring 9 9 8

2001 80 cm

Eksteriør: Stor, lang vær. Godt kjøttfatt. Middels bein. **Ull:** Finfibra ull. Middels mengde. **Burd:** trilling. **Spener:** Har marispener.

F: 9129084 Trøan-Medhus

M: 900134

FF: 8614097

MF: 8470001

Indeks:

O-Ind: 102

K-ind: 102

M-ind: 98

Slakt: 116

Kjøtt: 109

Fett: 90

M.e: 96

Fr.b: 113

Ant. høstv: 665

Ant. sl.v.: 276

Ant. døtre: 218

9475667 Vildeman

Oppdr.: Elin Bakken

Bedømt: **Kropp:** **Bein** **Ullkv:** **Ullm:** **Kryssh:**

Kåring 9 9 8

1999 8 9 9 8

Eksteriør: Kort, kompakt og harmonisk vær. Gode bein. **Ull:** Tett og spenstig ull, noe kort. **Burd:** firling.

F: 9175514

M: 891277

FF: 8975060

MF: 8675952 Nøssrugg

Indeks:

O-Ind: 106

K-ind: 108

M-ind: 100

Slakt: 109

Kjøtt: 123

Fett: 81

M.e: 86

Fr.b: 133

Ant. høstv: 1125

Ant. sl.v.: 391

Ant. døtre: 524

9513199 Semmingsen

Oppdr.: Stig Semmingsen, Tynset, Hedmark

Bedømt: **Kropp:** **Bein** **Ullkv:** **Ullm:** **Kryssh:**

Kåring 8 7 7

2000 8 8,5 7,5 7,5 80 cm

Eksteriør: Middels, høgstilt vær, med god kjøttfylde. **Ull:** Lett ullfell av middels type. Antydning til toving. **Burd:** tvilling.

F: 9213196

M: 922048

FF: 9067944

MF: 8876540

Indeks:

O-Ind: 106

K-ind: 111

M-ind: 104

Slakt: 120

Kjøtt: 124

Fett: 96

M.e: 105

Fr.b: 104

Ant. høstv: 1574

Ant. sl.v.: 706

Ant. døtre: 602

9558808 Iver

Oppdr.: Jon Melheim, Marifjøra, Sogn og Fjordane

Bedømt: **Kropp:** **Bein** **Ullkv:** **Ullm:** **Kryssh:**

Kåring 9 9 8

2000 9 8,5 7,5 7,5 80 cm

Eksteriør: Høgstilt, lang vær. **Ull:** God, spenstig ull med noe dyrehår. Litt lett. **Burd:** tvilling. **Spener:** Har marispener.

F: 9255204

M: 881582

FF: 8959404

MF: 8655178

Indeks:

O-Ind: 107

K-ind: 112

M-ind: 104

Slakt: 121

Kjøtt: 124

Fett: 89

M.e: 107

Fr.b: 95

Ant. høstv: 342

Ant. sl.v.: 187

Ant. døtre: 148

NORSK KVIT SAU (NKS)

9559917 Tambern

Oppdr.: Ivar O. Henjum, Leikanger, Sogn og Fjordane **F:** 9255204 **M:** 910065 **FF:** 8959404 **MF:** 8855004
Bedømt: Kropp: Bein Ullkv: Ullm: Kryssh: **Indeks: O-Ind: K-ind: M-ind: Slakt. Kjøtt Fett M.e. Fr.b.**
Kåring 9 8 9 31.07.2004 102 108 100 121 118 110 107 86
2001 8 8 9 9 76 cm **Ant. høstv:** 694 **Ant. sl.v.:** 398 **Ant. døtre:** 260
Eksteriør: Lang vær med noe muskelfattig rygg. **Ull:** Tett, fin, god ullfell. **Burd:** tvilling.

9564119 Svint

Oppdr.: Svein Fagerhol, Fiskåbygd, Møre og Romsdal **F:** 9362165 **M:** 900789 **FF:** 9175215 Bø Steigar **MF:** 8963316
Bedømt: Kropp: Bein Ullkv: Ullm: Kryssh: **Indeks: O-Ind: K-ind: M-ind: Slakt. Kjøtt Fett M.e. Fr.b.**
Kåring 7 7 8 31.07.2004 102 104 100 115 113 88 108 98
1999 8 8 9 **Ant. høstv:** 176 **Ant. sl.v.:** 79 **Ant. døtre:** 108
Eksteriør: Høgstilt vær med middels bein. **Ull:** Lang, rik ullfell, noe sprø ull. **Burd:** trilling.

9613555 Aars Hauge

Oppdr.: Helge Hauge, Næroset, Hedmark **F:** 9413002 **M:** 944409 **FF:** 9213785 Bryhni **MF:** 9213785 Bryhni
Bedømt: Kropp: Bein Ullkv: Ullm: Kryssh: **Indeks: O-Ind: K-ind: M-ind: Slakt. Kjøtt Fett M.e. Fr.b.**
Kåring 8 9 8 31.07.2004 103 94 109 121 96 58 116 113
2000 7,5 8 8 8 76 cm **Ant. høstv:** 623 **Ant. sl.v.:** 304 **Ant. døtre:** 195
Eksteriør: Kort vær med noe skarp manke. Middels bein. **Ull:** Toppet ull med dårlig stapel. **Burd:** einstaka.

9740277 Dalen

Oppdr.: Tolleiv Laksessvela, Bjerkreim, Rogaland **F:** 9121869 Storkolstadvn **M:** 929208 **FF:** 8923781 **MF:** 8941152
Bedømt: Kropp: Bein Ullkv: Ullm: Kryssh: **Indeks: O-Ind: K-ind: M-ind: Slakt. Kjøtt Fett M.e. Fr.b.**
Kåring 9 8 8 31.07.2004 107 110 104 118 122 67 104 105
2001 8 8 8 8 77 cm **Ant. høstv:** 516 **Ant. sl.v.:** 333 **Ant. døtre:** 142
Eksteriør: Lang, med litt muskelfattig rygg. Rett kryss. Middels gode bein, noe grove. **Ull:** Grov litt tynn ullfell. **Burd:** tvilling.

9757100 Klypar

Oppdr.: Odd Vonen, Naustdal, Sogn og Fjordane **F:** 9558302 **M:** 955103 **FF:** 9359125 **MF:** 9358500
Bedømt: Kropp: Bein Ullkv: Ullm: Kryssh: **Indeks: O-Ind: K-ind: M-ind: Slakt. Kjøtt Fett M.e. Fr.b.**
Kåring 9 8 9 31.07.2004 111 110 109 109 123 90 101 120
2001 9 9,5 9 9 76 cm **Ant. høstv:** 255 **Ant. sl.v.:** 139 **Ant. døtre:** 67
Eksteriør: Harmonisk vær av meget god type. **Ull:** Meget god ullfell. **Burd:** tvilling.

9767083 Eggarguggen

Oppdr.: Reidun S. Stølen Sletten, Oppdal, Sør-Trøndelag **F:** 9129108 Larm Kleppo **M:** 944104 **FF:** 8725450 **MF:** 9168629
Bedømt: Kropp: Bein Ullkv: Ullm: Kryssh: **Indeks: O-Ind: K-ind: M-ind: Slakt. Kjøtt Fett M.e. Fr.b.**
Kåring 7 8 8 31.07.2004 105 99 107 109 107 101 102 126
2000 8 8,5 9 9 74 cm **Ant. høstv:** 571 **Ant. sl.v.:** 255 **Ant. døtre:** 188
Eksteriør: Lang vær, litt slakk overlinje. God bakpart og gode bein. **Ull:** Spenstig og god ull. **Burd:** trilling. **Spener:** Har marispener.

9813194 Øvergård

Oppdr.: Unni og Oddvar Holmen **F:** 9613555 Aars Hauge **M:** 933022 **FF:** 9413002 **MF:** 9013178
Bedømt: Kropp: Bein Ullkv: Ullm: Kryssh: **Indeks: O-Ind: K-ind: M-ind: Slakt. Kjøtt Fett M.e. Fr.b.**
Kåring 9 7 8 31.07.2004 100 100 104 115 109 84 116 95
2002 7,5 7,5 7 8,5 79 cm **Ant. høstv:** 467 **Ant. sl.v.:** 268 **Ant. døtre:** 111
Eksteriør: Høgreist vær med litt smal bakpart. Litt kulerygget. Litt krokhaset beinstilling. **Ull:** Ujamt ullfell med middels lengde. **Burd:** trilling.

9840240 Seidel

Oppdr.: Bjørn Høyland **F:** 9540398 **M:** 966179 **FF:** 9346481 **MF:** 9540364 Tempo
Bedømt: Kropp: Bein Ullkv: Ullm: Kryssh: **Indeks: O-Ind: K-ind: M-ind: Slakt. Kjøtt Fett M.e. Fr.b.**
Kåring 8 7 7 31.07.2004 103 107 102 111 121 108 110 90
2002 9 8 8 8 76 cm **Ant. høstv:** 1280 **Ant. sl.v.:** 629 **Ant. døtre:** 433
Eksteriør: Kompakt, meget godt kjøttsett vær med gode lår. Hjulbein bakbeinstilling. **Ull:** Ujamt, middels fin ullfell. Spor av dyrehår. **Burd:** firling.

9858989 Vonar

Oppdr.: Odd Vonen, Naustdal, Sogn og Fjordane **F:** 9558302 **M:** 922008 **FF:** 9359125 **MF:** 8855557
Bedømt: Kropp: Bein Ullkv: Ullm: Kryssh: **Indeks: O-Ind: K-ind: M-ind: Slakt. Kjøtt Fett M.e. Fr.b.**
Kåring 9 9 9 31.07.2004 105 104 103 115 112 101 100 109
2001 9 9 9 9 **Ant. høstv:** 130 **Ant. sl.v.:** 80 **Ant. døtre:** 54
Eksteriør: Lang, høgstilt, harmonisk vær. Gode bein. **Ull:** Jevn, fyldig ull. **Burd:** trilling. **Spener:** Har marispener.

9859558 Gula Prins

Oppdr.: Ove Bertel Underthun, Eivindvik, Sogn og Fjordane **F:** 9655410 Båtsmann **M:** 955065 **FF:** 9455953 **MF:** 9359096
Bedømt: Kropp: Bein Ullkv: Ullm: Kryssh: **Indeks: O-Ind: K-ind: M-ind: Slakt. Kjøtt Fett M.e. Fr.b.**
Kåring 9 9 9 31.07.2004 107 112 102 125 121 109 102 97
2001 7,5 8 9 8,5 76 cm **Ant. høstv:** 94 **Ant. sl.v.:** 35 **Ant. døtre:** 43
Eksteriør: Middels vær med snau kjøttsetting i rygg. Noe svake bakkoder. **Ull:** God ulltype. **Burd:** tvilling.

9859641 Trombehaugen

Oppdr.: Svein Hønsi, Vik I Sogn, Sogn og Fjordane **F:** 9427584 Trøan-Ås **M:** 966097 **FF:** 9129084 Trøan-Medhus **MF:** 9358277
Bedømt: Kropp: Bein Ullkv: Ullm: Kryssh: **Indeks: O-Ind: K-ind: M-ind: Slakt. Kjøtt Fett M.e. Fr.b.**
Kåring 9 9 8 31.07.2004 104 101 99 118 106 99 88 122
2001 8,5 8,5 7,5 7,5 80 cm **Ant. høstv:** 168 **Ant. sl.v.:** 100 **Ant. døtre:** 36
Eksteriør: Høgstilt, lang vær med god bakpart. Litt kvass manke. **Ull:** Lett ullfell med små stapel. **Burd:** einstaka.

9862107 Skartind

Oppdr.: Steinar Wirum, Ålvundeid, Møre og Romsdal **F:** 9660487 Ra **M:** 969602 **FF:** 9463568 Rask **MF:** 9028055
Bedømt: **Kropp:** **Bein** **Ullkv:** **Ullm:** **Kryssh:** **Indeks:** **O-Ind:** **K-ind:** **M-ind:** **Slakt.** **Kjøtt** **Fett** **M.e.** **Fr.b.**
Kåring 8 8 8 8 31.07.2004 116 108 113 117 110 129 101 139
2002 8,5 8,5 8,5 8,5 78 cm **Ant. høstv:** 332 **Ant. sl.v.:** 140 **Ant. døtre:** 110
Eksteriør: Middels lang harmonisk vær med noe skarp manke. **Ull:** Jamn god ullfell. Kunne vært litt tettere. **Burd:** firling. **Spener:** 2.

9862458 Bøguten

Oppdr.: Elling Bjørdal, Ørsta, Møre og Romsdal **F:** 9660187 **M:** 950851 **FF:** 9463319 **MF:** 9028055
Bedømt: **Kropp:** **Bein** **Ullkv:** **Ullm:** **Kryssh:** **Indeks:** **O-Ind:** **K-ind:** **M-ind:** **Slakt.** **Kjøtt** **Fett** **M.e.** **Fr.b.**
Kåring 8 9 8 31.07.2004 113 113 111 121 124 63 117 109
2001 8 8,5 8,5 8 78 cm **Ant. høstv:** 230 **Ant. sl.v.:** 105 **Ant. døtre:** 89
Eksteriør: Harmonisk vær med god bakpart. **Ull:** Jevnt god ullfell, noe blank. **Burd:** tvilling.

9880057 Ramp-Rugg

Oppdr.: Jan A./Hilde-Gunn Waltenberg, Lyngseidet, Troms **F:** 9680408 Tyson **M:** 920982 **FF:** 9483338 Svarteper **MF:** 9180827
Bedømt: **Kropp:** **Bein** **Ullkv:** **Ullm:** **Kryssh:** **Indeks:** **O-Ind:** **K-ind:** **M-ind:** **Slakt.** **Kjøtt** **Fett** **M.e.** **Fr.b.**
Kåring 10 9 9 31.07.2004 112 111 112 118 122 76 110 117
2001 9 8 7,5 7,5 77 cm **Ant. høstv:** 661 **Ant. sl.v.:** 266 **Ant. døtre:** 311
Eksteriør: Stor, kraftig vær med middels bein. Brune flekker på bein. **Ull:** Lett, glissen ullfell. Snau ullsetting. **Burd:** tvilling.

9913018 Jak Aarskog

Oppdr.: Jan Aarskog, Brumunddal, Hedmark **F:** 9613354 **M:** 977020 **FF:** 9313263 **MF:** 9129108 Larm Kleppo
Bedømt: **Kropp:** **Bein** **Ullkv:** **Ullm:** **Kryssh:** **Indeks:** **O-Ind:** **K-ind:** **M-ind:** **Slakt.** **Kjøtt** **Fett** **M.e.** **Fr.b.**
Kåring 8 9 8 31.07.2004 106 108 104 111 121 116 99 116
2002 8 7,5 8 9 77 cm **Ant. høstv:** 230 **Ant. sl.v.:** 138 **Ant. døtre:** 63
Eksteriør: Lang, breilagt vær med god bakpart. Låg rygg. Mjuke koder. **Ull:** Lang, mektig ullfell. Noe grov. **Burd:** tvilling. **Spener:** 2.

9920655 Hå-Haslie

Oppdr.: Per Haslie, Birstrand, Oppland **F:** 9626010 Håtopp **M:** 977050 **FF:** 9427577 Tomba **MF:** 9424040 Liaruggen
Bedømt: **Kropp:** **Bein** **Ullkv:** **Ullm:** **Kryssh:** **Indeks:** **O-Ind:** **K-ind:** **M-ind:** **Slakt.** **Kjøtt** **Fett** **M.e.** **Fr.b.**
Kåring 8 9 8 31.07.2004 104 112 98 120 124 129 99 96
2002 9 9,5 9 8,5 82 cm **Ant. høstv:** 445 **Ant. sl.v.:** 189 **Ant. døtre:** 126
Eksteriør: Høgstilt vært med god overlinje. Mektig bakpart, smekre gode bein. **Ull:** Jamn fin ullfell. **Burd:** tvilling. **Spener:** 2.

9929017 Sørklepp

Oppdr.: Reidar M.B. Sørli, Hovet, Buskerud **F:** 9521159 **M:** 977090 **FF:** 9323103 Svagut **MF:** 9525024 Medhus-Tege
Bedømt: **Kropp:** **Bein** **Ullkv:** **Ullm:** **Kryssh:** **Indeks:** **O-Ind:** **K-ind:** **M-ind:** **Slakt.** **Kjøtt** **Fett** **M.e.** **Fr.b.**
Kåring 9 9 9 31.07.2004 114 110 112 119 116 96 109 124
2003 8,5 8,5 8 8 79 cm **Ant. høstv:** 197 **Ant. sl.v.:** 123 **Ant. døtre:** 78 **Genotypet.:** ARQ/ARQ
Eksteriør: Lang, høyreist vær med god overlinje. Middels gode bein. I dårlig hold. **Ull:** Middels ullfell. **Burd:** trilling. **Spener:** 2.

9929230 Skriper

Oppdr.: Per og Kari Lappegård **F:** 9727866 **M:** 943446 **FF:** 9525359 Borgar **MF:** 9326136
Bedømt: **Kropp:** **Bein** **Ullkv:** **Ullm:** **Kryssh:** **Indeks:** **O-Ind:** **K-ind:** **M-ind:** **Slakt.** **Kjøtt** **Fett** **M.e.** **Fr.b.**
Kåring 9 9 8 31.07.2004 106 110 105 119 120 101 115 92
2002 9 9 9 9 81 cm **Ant. høstv:** 600 **Ant. sl.v.:** 290 **Ant. døtre:** 165
Eksteriør: Lang, prektig vær med god overlinje og bakpart. Smekre, gode bein. Flott type. **Ull:** Lang, mektig ullfell. Litt grov ull over krysset. **Burd:** tvilling.

9929297 Topptor

Oppdr.: Borghild Hole, Torkelsgard, Ål, Buskerud **F:** 9626010 Håtopp **M:** 979724 **FF:** 9427577 Tomba **MF:** 9427584 Trøan-Ås
Bedømt: **Kropp:** **Bein** **Ullkv:** **Ullm:** **Kryssh:** **Indeks:** **O-Ind:** **K-ind:** **M-ind:** **Slakt.** **Kjøtt** **Fett** **M.e.** **Fr.b.**
Kåring 8 8 9 31.07.2004 100 111 96 109 128 103 108 80
2001 9,5 8,5 9 9,5 77 cm **Ant. høstv:** 504 **Ant. sl.v.:** 263 **Ant. døtre:** 126
Eksteriør: Harmonisk, kompakt vær. God overlinje. **Ull:** Mektig ullfell med bra kvalitet. **Burd:** trilling. **Spener:** Har marispener.

9950434 Bratt Jon

Oppdr.: Jon Sævareid **F:** 9525234 Brattssønn **M:** 955359 **FF:** 9326079 **MF:** 9250384
Bedømt: **Kropp:** **Bein** **Ullkv:** **Ullm:** **Kryssh:** **Indeks:** **O-Ind:** **K-ind:** **M-ind:** **Slakt.** **Kjøtt** **Fett** **M.e.** **Fr.b.**
Kåring 9 8 9 31.07.2004 102 104 95 114 114 71 82 123
2002 8,5 8 9 9,5 79 cm **Ant. høstv:** 239 **Ant. sl.v.:** 109 **Ant. døtre:** 70
Eksteriør: Lang, breilagt vær med god bredde. Noe muskelfattig rygg og noe kort kryss. Middels bein, noe krokhasa. **Ull:** Tett, lang og god ullfell. **Burd:** trilling.

9955191 Bjoråken

Oppdr.: Ole Magne Skårheim, Steinklepp, Sogn og Fjordane **F:** 9525234 Brattssønn **M:** 955084 **FF:** 9326079 **MF:** 9359142
Bedømt: **Kropp:** **Bein** **Ullkv:** **Ullm:** **Kryssh:** **Indeks:** **O-Ind:** **K-ind:** **M-ind:** **Slakt.** **Kjøtt** **Fett** **M.e.** **Fr.b.**
Kåring 8 9 9 31.07.2004 110 111 104 126 119 88 95 115
2002 8,5 7,5 8 8,5 80 cm **Ant. høstv:** 489 **Ant. sl.v.:** 304 **Ant. døtre:** 129
Eksteriør: Lang mektig vær med noe snau bakpart. God overlinje. Mjuke bakkoder. **Ull:** Finfibret tett ullfell. **Burd:** trilling. **Spener:** 4.

NORSK KVIT SAU (NKS)

9955503 Kvålar

Oppdr.: Jostein Kvåle, Sogndal, Sogn og Fjordane **F:** 9626010 Håtopp **M:** 955074 **FF:** 9427577 Tomba **MF:** 9157951
Bedømt: Kropp: Bein Ullkv: Ullm: Kryssh: **Indeks: O-Ind: K-ind: M-ind: Slakt. Kjøtt Fett M.e. Fr.b.**
Kåring 9 9 9 31.07.2004 111 118 103 126 129 121 93 105
2002 8,5 8,5 8 9,5 78 cm **Ant. høstv:** 359 **Ant. sl.v.:** 198 **Ant. døtre:** 109
Eksteriør: Lang mektig vær med god overlinje. Kvass manke. Middels gode bein. **Ull:** Mektig ullfell, lang litt grov ull. **Burd:** tvilling. **Spener:** 2.

9955536 Topp Følling

Oppdr.: Jens Følling, Viksdalen, Sogn og Fjordane **F:** 9626010 Håtopp **M:** 960370 **FF:** 9427577 Tomba **MF:** 9455208
Bedømt: Kropp: Bein Ullkv: Ullm: Kryssh: **Indeks: O-Ind: K-ind: M-ind: Slakt. Kjøtt Fett M.e. Fr.b.**
Kåring 9 9 9 31.07.2004 111 126 96 134 141 96 80 105
2002 8 8,5 7 8,5 78 cm **Ant. høstv:** 346 **Ant. sl.v.:** 144 **Ant. døtre:** 106
Eksteriør: Kort kompakt vær med mektig bakpart. Litt muskelfattig bak manken. Middels gode bein. Brukes til produksjon av slaktelam.
Ull: Kort jamn ullfell med noe dyrehår. **Burd:** tvilling.

9965715 Svitun

Oppdr.: Pål Svisdal, Gjøra, Møre og Romsdal **F:** 9660487 Ra **M:** 988008 **FF:** 9463568 Rask **MF:** 9427694 Aktor
Bedømt: Kropp: Bein Ullkv: Ullm: Kryssh: **Indeks: O-Ind: K-ind: M-ind: Slakt. Kjøtt Fett M.e. Fr.b.**
Kåring 8 9 8 31.07.2004 102 108 95 112 123 73 92 109
2001 9 9 7 8 71 cm **Ant. høstv:** 167 **Ant. sl.v.:** 85 **Ant. døtre:** 48
Eksteriør: Kort kompakt vær med bra bredde. Lågstilt vær. **Ull:** Glatt, litt åpen ullfell. Grov type, litt sprø. **Burd:** tvilling. **Spener:** Har marispener.

9965723 Gk Høgstad

Oppdr.: Anders Høgstad, Grøa, Møre og Romsdal **F:** 9764700 **M:** 988035 **FF:** 9564563 **MF:** 9427694 Aktor
Bedømt: Kropp: Bein Ullkv: Ullm: Kryssh: **Indeks: O-Ind: K-ind: M-ind: Slakt. Kjøtt Fett M.e. Fr.b.**
Kåring 8 9 8 31.07.2004 113 111 113 124 118 97 120 104
2001 8 7,5 8 7,5 75 cm **Ant. høstv:** 177 **Ant. sl.v.:** 98 **Ant. døtre:** 43
Eksteriør: Lang, middels pen vær. Middels bein. **Ull:** Kort, fin ull. Småstaplet. Noe dårlig ullsetting. **Burd:** tvilling.

9975576 Rask

Oppdr.: Svein Ingvaldsen, Bøstad, Nordland **F:** 9775659 **M:** 944172 **FF:** 9475053 **MF:** 9275536
Bedømt: Kropp: Bein Ullkv: Ullm: Kryssh: **Indeks: O-Ind: K-ind: M-ind: Slakt. Kjøtt Fett M.e. Fr.b.**
Kåring 9 8 9 31.07.2004 114 117 120 125 129 101 138 83
2003 9 7 8 8 77 cm **Ant. høstv:** 240 **Ant. sl.v.:** 134 **Ant. døtre:** 61 **Genotypet.:** ARQ/ARR
Eksteriør: Lang, høyreist vær med god bakpart. Understilte bakbein med myke koder.
Ull: Litt toppete og flisete ullfell, med middels mengde. Dyrehår. **Burd:** tvilling. **Spener:** 2.

200025590 Svendsenrud Lu

Oppdr.: Christian og Wenche Saupstad, Tyristrand, Buskerud **F:** 9764637 Lunis **M:** 966088 **FF:** 9660696 Moaguten **MF:** 9427584 Trøan-Ås
Bedømt: Kropp: Bein Ullkv: Ullm: Kryssh: **Indeks: O-Ind: K-ind: M-ind: Slakt. Kjøtt Fett M.e. Fr.b.**
Kåring 9 9 10 9 31.07.2004 110 124 103 121 143 104 109 87
2003 8,5 9 8 8 75 cm **Ant. høstv:** 383 **Ant. sl.v.:** 199 **Ant. døtre:** 92
Eksteriør: Middels lang, litt lågstilt vær med god kjøttsetting. Gode bein. **Ull:** Finfibra ull av ujamn type. **Burd:** tvilling. **Spener:** 2.

200040137 Amason

Oppdr.: Oddvar og Egil Slettebø, Bjerkreim, Rogaland **F:** 9740386 Alfien **M:** 988068 **FF:** 9222279 Bryhn-Fris **MF:** 9740290
Bedømt: Kropp: Bein Ullkv: Ullm: Kryssh: **Indeks: O-Ind: K-ind: M-ind: Slakt. Kjøtt Fett M.e. Fr.b.**
Kåring 8 9 8 31.07.2004 104 111 101 125 122 104 106 90
2002 9,5 9,5 9,5 9,5 82 cm **Ant. høstv:** 408 **Ant. sl.v.:** 241 **Ant. døtre:** 90
Eksteriør: Lang mektig vær med svært god bakpart. Smekre gode bein. Flott type. **Ull:** Lang mektig ullfell av meget god type. Stor mengde.
Burd: tvilling. **Spener:** 4.

200061019 Rocky

Oppdr.: Steinar Ranes, Surnadal, Møre og Romsdal **F:** 9727192 Rambo **M:** 988380 **FF:** 9427694 Aktor **MF:** 9764545
Bedømt: Kropp: Bein Ullkv: Ullm: Kryssh: **Indeks: O-Ind: K-ind: M-ind: Slakt. Kjøtt Fett M.e. Fr.b.**
Kåring 8 8 8 31.07.2004 112 106 108 114 111 123 93 141
2003 9 8 8 8 80 cm **Ant. høstv:** 186 **Ant. sl.v.:** 103 **Ant. døtre:** 33 **Genotypet.:** ARQ/AHQ
Eksteriør: Middels lang, kompakt vær av god type. Noe svake koder bak. **Ull:** Jamn, fin ullfell. Noe lett og åpen. **Burd:** firling. **Spener:** 4.

200126066 Lillebror

Oppdr.: Jon Lilleslett og Torunn Tveide, Hovet, Buskerud **F:** 9828447 Løytebror **M:** 988120 **FF:** 9323196 Bror **MF:** 9427694 Aktor
Bedømt: Kropp: Bein Ullkv: Ullm: Kryssh: **Indeks: O-Ind: K-ind: M-ind: Slakt. Kjøtt Fett M.e. Fr.b.**
Kåring 9 9 8 8 31.07.2004 113 119 110 131 128 127 112 103
2003 8,5 8,5 7 7 81 cm **Ant. høstv:** 469 **Ant. sl.v.:** 272 **Ant. døtre:** 80 **Genotypet.:** ARQ/ARR
Eksteriør: Middels lang, høyreist vær med god bredde. God bakpart. Gode bein. **Ull:** Snau og lett ullfell med små stapler. **Burd:** trilling. **Spener:** 3.

200180736 Zapdos

Oppdr.: Oddvar Olsen, Stonglandseidet, Troms **F:** 9513199 Semmingsen **M:** 999508 **FF:** 9213196 **MF:** 9525234 Brattsonn
Bedømt: Kropp: Bein Ullkv: Ullm: Kryssh: **Indeks: O-Ind: K-ind: M-ind: Slakt. Kjøtt Fett M.e. Fr.b.**
Kåring 8 8 9 9 31.07.2004 107 112 0 123 125 109 107 102
2003 7,5 8 8 8,5 76 cm **Ant. høstv:** 105 **Ant. sl.v.:** 71 **Ant. døtre:** 10 **Genotypet.:** ARQ/ARQ
Eksteriør: Middels lang, noe snaut kjøttsett vær. Middels gode bein. **Ull:** Jamn ullfell, noe sprø. Bra mengde. **Burd:** tvilling. **Spener:** 4.

9934675 Brekkum



Oppdretter: Oddvar Brekke, Sauland, Telemark

F: 9470594 Herre-Engum
M: 944030
FF: 9270428
MF: 9334164

Eksteriør: Høgreist
 godt kjøttsett vær av litt
 stor type. Gode bein

Ull: Grov noe ujamn
 ullfell. God mengde

Ullanalyse:

Maks my: 80 my.
Marg: 4 %
Dyrehår: noe
Stapel: 17,0 cm.

Bedømming:
Kåring 2002

Kropp:	10	9
Bein:	9	9
Ullkvalitet:	8	8
Ullmengde	8	9
Krysshøyde:	80 cm.	
Spener:	2	

Burd: tvilling

Dato: 31.07.2004

O-ind:	113
K-ind:	121
M-ind:	105
Slakt:	123
Kjøtt:	133
Fett:	88
M.e:	100
Fr.b:	109
Ant. høstv:	255
Ant. sl.v.:	118
Ant. døtre:	117

200070442 Heia Rosten



Oppdretter: Bjørnar Heia, Grong, Nord-Trøndelag

F: 9470529 Heino-Skistad
M: 977023
FF: 9270493
MF: 9213304 Horten

Ekst: Kort, kompakt vær
 med god bakpart. Gode,
 litt grove bein.

Ull: Frodig ullfell med en
 del dyrehår.

Ullanalyse:

Maks my: 65 my.
Marg: 4 %
Dyrehår: noe
Stapel: 25,4 cm.

Bedømming:
Kåring 2003

Kropp:	10	9
Bein:	9	8,5
Ullkvalitet:	10	8
Ullmengde	9	9
Krysshøyde:	73 cm.	
Spener:	2	

Burd: einstaka

Genotypetest: ARQ/AHQ

Dato: 31.07.2004

O-ind:	122
K-ind:	128
M-ind:	113
Slakt:	131
Kjøtt:	138
Fett:	89
M.e:	104
Fr.b:	118
Ant. høstv:	222
Ant. sl.v.:	92
Ant. døtre:	68

200070452 Him Himo



Oppdretter: Arnstein Okstad, Overhalla, Nord-Trøndelag

F: 9970430 Hein Skistad
M: 999232
FF: 9470529 Heino-Skistad
MF: 9770415

Eksteriør: Liten,
 småpen vær.
 Noe mjuke koder.

Ull: God ullfell med litt
 dyrehår.

Ullanalyse:

Maks my: 70 my.
Marg: 1 %
Dyrehår: ingen
Stapel: 21,0 cm.

Bedømming:
Kåring 2003

Kropp:	8	8
Bein:	8	7,5
Ullkvalitet:	9	8,5
Ullmengde	8	8
Krysshøyde:	69 cm.	
Spener:	2	

Burd: tvilling

Genotypetest: AHQ/AHQ

Dato: 31.07.2004

O-ind:	111
K-ind:	123
M-ind:	101
Slakt:	123
Kjøtt:	140
Fett:	95
M.e:	101
Fr.b:	95
Ant. høstv:	251
Ant. sl.v.:	125
Ant. døtre:	61

200126522 Rudin



Oppdretter: Grethe og Alf Larsen, Nesbyen, Buskerud

F: 9929718 Rugg Moar
M: 991555
FF: 9566291 Rugg-Årstad
MF: 9626539 Cæsar

Ekst: Middels lang vær
 med meget god bakpart.
 Noe snau manke. Gode
 bein. Antydning til horn.

Ull: Middels god type
 med bra mengde.

Ullanalyse:

Maks my: 64 my.
Marg: 0 %
Dyrehår: lite
Stapel: 22,5 cm.

Bedømming:
Kåring 2003

Kropp:	9	8,5
Bein:	9	9
Ullkvalitet:	8	8
Ullmengde	9	8,5
Krysshøyde:	76 cm.	
Spener:	3	

Burd: trilling

Genotypetest: ARQ/ARQ

Dato: 31.07.2004

O-ind:	115
K-ind:	107
M-ind:	0
Slakt:	115
Kjøtt:	110
Fett:	105
M.e:	117
Fr.b:	117
Ant. høstv:	61
Ant. sl.v.:	28
Ant. døtre:	11

200163025 Becky Boy



Oppdretter: Magne Heggset, Surnadal, Møre og Romsdal

F: 9965637 Vonar
M: 977028
FF: 9764497
MF: 9660525

Ekst.: Middels lang vær med mjuk og muskel-fattig rygg. Middels bein.

Ull: Middels god ullfell av bra type.

Ullanalyse:

Maks my: 70 my.

Marg: 0 %

Dyrehår: ingen

Stapel: 19,9 cm.

Bedømming:
Kåring 2003
Kropp: 9 7,5
Bein: 8 8
Ullkvalitet: 9 8
Ullmengde 9 8
Krysshøyde: 79 cm.
Spener: 2

Burd: trilling

Genotypetest: ARQ/VRQ

Dato: 31.07.2004
O-ind: 124
K-ind: 112
M-ind: 125
Slakt: 115
Kjøtt: 112
Fett: 71
M.e: 120
Fr.b: 140
Ant. høstv: 111
Ant. sl.v.: 66
Ant. døtre: 23

200170423 Dankert Skistad



Oppdretter: Kjell Tore Nagelhus, Overhalla, Nord-Trøndelag

F: 9970427 Dank-Skistad
M: 112
FF: 9470531 Kåt-Skistad
MF: 9970430 Hein Skistad

Ekst.: Kort, breilagt vær med skarp manke. Mjuk rygg. Middels gode bein, litt grove.

Ull: God ullfell med litt dyrehår.

Ullanalyse:

Maks my: 82 my.

Marg: 0 %

Dyrehår: ingen

Stapel: 23,0 cm.

Bedømming:
Kåring 2003
Kropp: 9 7,5
Bein: 8 8
Ullkvalitet: 9 8,5
Ullmengde 9 9
Krysshøyde: 71 cm.
Spener: 2

Burd: tvilling

Genotypetest: ARQ/VRQ

Dato: 31.07.2004
O-ind: 118
K-ind: 124
M-ind: 114
Slakt: 133
Kjøtt: 131
Fett: 73
M.e: 114
Fr.b: 107
Ant. høstv: 84
Ant. sl.v.: 27
Ant. døtre: 30

200260467 Marko



Oppdretter: Jon Reidar Ranes, Vindøla, Møre og Romsdal

F: 9968087 Larsguten
M: 999028
FF: 9767292 Håp-Kvam
MF: 9764509 Snøs-Myrbostad

Eksteriør: Harmonisk vær av god type, med gode bein.

Ull: God fell med noe marg.

Ullanalyse:

Maks my: 67 my.

Marg: 0 %

Dyrehår: 0

Stapel: 19,4 cm.

Bedømming:
Kåring 2004
Kropp: 9 9
Bein: 9 9
Ullkvalitet: 9 8
Ullmengde 8 8,5
Krysshøyde: 76 cm.
Spener: 2

Burd: trilling

Genotypetest: ARQ/ARR

Dato: 31.07.2004
O-ind: 112
K-ind: 120
M-ind: 0
Slakt: 128
Kjøtt: 129
Fett: 101
M.e: 109
Fr.b: 93
Ant. høstv: 57
Ant. sl.v.: 42
Ant. døtre: 5

200270424 La Skistad



Oppdretter: Aasa og Kjell Tore Nagelhus, Overhalla, Nord-Trøndelag

F: 9968087 Larsguten
M: 999204
FF: 9767292 Håp-Kvam
MF: 9470466

Ekst.: Kort vær med god bakpart. Knip bak bøgene. Middels grove bein.

Ull: Uryddig ullfell med en del dyrehår

Ullanalyse:

Maks my: 77 my.

Marg: 4 %

Dyrehår: 1

Stapel: 23,4 cm.

Bedømming:
Kåring 2004
Kropp: 9 8
Bein: 8 8
Ullkvalitet: 9 8
Ullmengde 9 8,5
Krysshøyde: 73 cm.
Spener: 2

Burd: tvilling

Genotypetest: ARQ/AHQ

Dato: 31.07.2004
O-ind: 118
K-ind: 129
M-ind: 0
Slakt: 127
Kjøtt: 145
Fett: 110
M.e: 110
Fr.b: 96
Ant. høstv: 64
Ant. sl.v.: 35
Ant. døtre: 9

9770478 Hein Duklet

Oppdretter: Irene og Ole K. Tangstad, Mosvik, Nord-Trøndelag **F:** 9470529 Heino-Skistad **M:** 922012 **FF:** 9270493 **MF:** 9070534 Siko Svebakk
Ullanalyse: Maks my: 70 my. **Marg:** 0 % **Dyrehår:** ingen **Stapel:** 20,0 cm.
Bedømt: Kropp: Bein Ullkv: Ullm: Kryssh: Indeks: O-Ind: K-ind: M-ind: Slakt. Kjøtt Fett M.e. Fr.b.
Kåring 9 8 8 31.07.2004 111 114 109 122 120 86 117 96
2001 7 8 8,5 8 75 cm **Ant. høstv:** 360 **Ant. sl.v.:** 179 **Ant. døtre:** 80
Eksteriør: Lang vær med muskelfattig rygg. Middels bein. **Ull:** Middels ulltype. **Burd:** tvilling.

9813009 Ylv Berge

Oppdretter: Per Kjetil Granrud og Ylva Snelvedt, Rendalen, Hedmark **F:** 9470529 Heino-Skistad **M:** 955818 **FF:** 9270493 **MF:** 9213304 Horten
Ullanalyse: Maks my: 71 my. **Marg:** 71 % **Dyrehår:** lite **Stapel:** 25,0 cm.
Bedømt: Kropp: Bein Ullkv: Ullm: Kryssh: Indeks: O-Ind: K-ind: M-ind: Slakt. Kjøtt Fett M.e. Fr.b.
Kåring 9 9 8 31.07.2004 103 99 100 113 101 77 99 117
2001 9 9 8 9 74 cm **Ant. høstv:** 381 **Ant. sl.v.:** 167 **Ant. døtre:** 202
Eksteriør: Rolig, fin spælsaatype. Kort kropp, litt skarp frampart, bedre bakpart. Gode stramme bein. **Ull:** Middels finhet, ingen dyrehår og middels glans. **Burd:** tvilling.

9813392 Gran Vårtun

Oppdretter: Arne Olav Vårtun, Follidal, Hedmark **F:** 9613350 Gran-Viken **M:** 955064 **FF:** 9413404 **MF:** 9413118
Ullanalyse: Maks my: 82 my. **Marg:** 0 % **Dyrehår:** lite **Stapel:** 21,0 cm.
Bedømt: Kropp: Bein Ullkv: Ullm: Kryssh: Indeks: O-Ind: K-ind: M-ind: Slakt. Kjøtt Fett M.e. Fr.b.
Kåring 9 9 8 31.07.2004 109 117 98 118 128 89 86 119
2002 8,5 7,5 9 8 73 cm **Ant. høstv:** 339 **Ant. sl.v.:** 161 **Ant. døtre:** 109
Eksteriør: Kjøttfull og kompakt vær, men litt knipen bak bøgene. **Ull:** Jamn god, litt lett ullfell. **Burd:** trilling.

9833914 Odin

Oppdretter: Jan Toralf Omtveit, Kviteseid, Telemark **F:** 9532816 **M:** 922035 **FF:** 9334231 **MF:** 8570473 Hero-Brunmoen
Ullanalyse: Maks my: 72 my. **Marg:** 72 % **Dyrehår:** ingen **Stapel:** 18,0 cm.
Bedømt: Kropp: Bein Ullkv: Ullm: Kryssh: Indeks: O-Ind: K-ind: M-ind: Slakt. Kjøtt Fett M.e. Fr.b.
Kåring 9 8 9 31.07.2004 101 106 96 115 113 90 98 101
2001 8 8 7,5 7,5 75 cm **Ant. høstv:** 194 **Ant. sl.v.:** 115 **Ant. døtre:** 44
Eksteriør: Breilagt vær med svak overlinje. (Knip bak bøgene). **Ull:** Litt utypisk spæsaull med snau ullsetting. **Burd:** tvilling.
Spener: Har marispener.

9913264 Hs Horten

Oppdretter: Anne I./Magne Horten, Os i Østerdalen, Hedmark **F:** 9470529 Heino-Skistad **M:** 955040 **FF:** 9270493 **MF:** 9313436 Granrud
Ullanalyse: Maks my: 75 my. **Marg:** 1 % **Dyrehår:** ingen **Stapel:** 20,5 cm.
Bedømt: Kropp: Bein Ullkv: Ullm: Kryssh: Indeks: O-Ind: K-ind: M-ind: Slakt. Kjøtt Fett M.e. Fr.b.
Kåring 8 8 8 31.07.2004 112 109 111 114 115 81 118 106
2002 9 9 9 8 75 cm **Ant. høstv:** 556 **Ant. sl.v.:** 234 **Ant. døtre:** 278
Eksteriør: Kort, tettbygd vær av meget god type. **Ull:** Mjuk, god spæsaull. **Burd:** trilling. **Spener:** 2.

9968087 Larsguten

Oppdretter: Lars Magne og Monica Gunnes, Rennebu, Sør-Tr. **F:** 9767292 Håp-Kvam **M:** 966209 **FF:** 9566395 **MF:** 9365289
Ullanalyse: Maks my: 68 my. **Marg:** 5 % **Dyrehår:** ingen **Stapel:** 24,5 cm.
Bedømt: Kropp: Bein Ullkv: Ullm: Kryssh: Indeks: O-Ind: K-ind: M-ind: Slakt. Kjøtt Fett M.e. Fr.b.
Kåring 8 7 8 31.07.2004 110 124 99 131 136 113 98 89
2002 9 9,5 8,5 8,5 77 cm **Ant. høstv:** 626 **Ant. sl.v.:** 247 **Ant. døtre:** 293
Eksteriør: Mektig vær med god overlinje og god bakpart og bredde. Gode bein. **Ull:** God ullfell av god type. **Burd:** einstaka. **Spener:** 3.

9934512 Boman



Oppdretter: Per Bjerke, Sauland, Telemark

F: 9834006 Utmann
M: 977008
FF: 9532638
MF: 9633307

Ekst.: Kompakt vær med god bredde. Litt kort kryss. Gode bein.

Ull: Jamn grei ullfell med jamn brun farge på botn- og dekkull.

Ullanalyse:

Maks my: 80 my.

Marg: 0 %

Dyrehår: noe

Stapel: 18,0 cm.

Bedømming:
Kåring 2002

Kropp:	8	9
Bein:	8	9
Ullkvalitet:	8	8
Ullmengde	8	8,5
Krysshøyde:		77 cm.
Spener:		4

Burd: trilling

Dato: 31.07.2004

O-ind:	104
K-ind:	108
M-ind:	99
Slakt:	113
Kjøtt:	117
Fett:	81
M.e:	101
Fr.b:	104
Ant. høstv:	268
Ant. sl.v.:	117
Ant. døtre:	108

200234012 Besten



Oppdretter: Ingvar Sundvor, Sauland, Telemark

F: 9934512 Boman
M: 977212
FF: 9834006 Utmann
MF: 9532701 Brunvor

Ekst.: Kort, kompakt kjøttfattig vær med god overlinje. God bakpart og gode bein.

Ull: God ullfell med jevn brunfarge.

Ullanalyse:

Maks my: 66 my.

Marg: 0 %

Dyrehår: 0

Stapel: 22 cm.

Bedømming:
Kåring 2004

Kropp:	9	9
Bein:	9	9
Ullkvalitet:	9	8
Ullmengde	8	9
Krysshøyde:		75 cm.
Spener:		4

Burd: trilling

Genotypetest: ARQ/ARQ

Dato: 31.07.2004

O-ind:	95
K-ind:	88
M-ind:	0
Slakt:	88
Kjøtt:	97
Fett:	87
M.e:	109
Fr.b:	106
Ant. høstv:	54
Ant. sl.v.:	40
Ant. døtre:	6

200234040 Strandguten



Oppdretter: Tora Strand Bjørnflaten og Harald Bjørnflaten, Notodden, Telemark

F: 200032689 Blåsvein
M: 966005
FF: 9934666 Håsåmann
MF: 9532638

Eksteriør: Harmonisk vær med god overlinje. Litt muskelfattig rygg, veldig gode bein.

Ull: Ullfell med jevn, fin blåfarge. God ullmengde.

Ullanalyse:

Stapel: 25,6 cm.

Bedømming:
Kåring 2004

Kropp:	8	8,5
Bein:	8	10
Ullkvalitet:	7	8
Ullmengde	8	9
Krysshøyde:		74 cm.
Spener:		4

Burd: einstaka

Genotypetest: ARQ/ARQ

Dato: 31.07.2004

O-ind:	102
K-ind:	101
M-ind:	0
Slakt:	97
Kjøtt:	112
Fett:	93
M.e:	106
Fr.b:	108
Ant. høstv:	30
Ant. sl.v.:	20
Ant. døtre:	6

9858928 Hilmar



Oppdretter: Norunn Berg Svidal, Vassenden, Sogn og Fjordane

F: 9655020 Heggvinn
M: 932381
FF: 9455102
MF: 9158631

Eksteriør: Flott, harmonisk vær med god muskelfylde.

Ull: Fin, noe kort, men meget jamn ull.

Bedømming:
Kåring 2002
Kropp: 9 9
Bein: 8 8,5
Ullkvalitet: 8 9
Ullmengde: 8 8,5
Krysshøyde: 70 cm.
Spener: 3

Burd: trilling

Dato: 31.07.2004
O-ind: 104
K-ind: 101
M-ind: 103
Slakt: 97
Kjøtt: 104
Fett: 93
M.e: 115
Fr.b: 103
Ant. høstv: 201
Ant. sl.v.: 81
Ant. døtre: 64

9858937 Røvaren



Oppdretter: Gunnar Osland, Kvammen, Sogn og Fjordane

F: 9655216 Rårek
M: 950501
FF: 9257176
MF: 9359459 Kurt

Eksteriør: Lang vær med god bakpart. Litt snau og muskelfattig frampart. Gode bein.

Ull: Fin, jamn god ull med god mengde.

Bedømming:
Kåring 2002
Kropp: 9 8
Bein: 8 8
Ullkvalitet: 9 9
Ullmengde: 9 9
Krysshøyde: 74 cm.
Spener:

Burd: tvilling

Dato: 31.07.2004
O-ind: 121
K-ind: 130
M-ind: 107
Slakt: 142
Kjøtt: 131
Fett: 82
M.e: 102
Fr.b: 111
Ant. høstv: 222
Ant. sl.v.: 74
Ant. døtre: 65

9955361 Knotten



Oppdretter: Magne Sæterlid, Naustdal, Sogn og Fjordane

F: 9756854
M: 966027
FF: 9559717 Albin
MF: 9456078

Eksteriør: Tett, harmonisk vær med god bredde. Gode bein. Flott type.

Ull: Jamn og god ull.

Bedømming:
Kåring 2002
Kropp: 9 9
Bein: 9 9
Ullkvalitet: 9 9
Ullmengde: 9 9
Krysshøyde: 74 cm.
Spener: 2

Burd: tvilling

Dato: 31.07.2004
O-ind: 117
K-ind: 113
M-ind: 109
Slakt: 109
Kjøtt: 113
Fett: 101
M.e: 102
Fr.b: 134
Ant. høstv: 178
Ant. sl.v.: 86
Ant. døtre: 43

200155325 Nykjen



Oppdretter: Lars R. Høyvik, Atløy, Sogn og Fjordane

F: 9757138 Nupen
M: 970512
FF: 9558329
MF: 9655116

Eksteriør: Lågstilt, smalbygd vær med muskelfattig rygg. Gode bein.

Ull: Middels ullfell med god mengde.

Bedømming:
Kåring 2003
Kropp: 9 7
Bein: 8 9
Ullkvalitet: 8 7,5
Ullmengde: 9 8,5
Krysshøyde: 73 cm.
Spener: 4

Burd: tvilling

Genotypetest: ARQ/ARR

Dato: 31.07.2004
O-ind: 117
K-ind: 125
M-ind: 0
Slakt: 131
Kjøtt: 127
Fett: 86
M.e: 102
Fr.b: 111
Ant. høstv: 96
Ant. sl.v.: 54
Ant. døtre: 13

200155006 Haugar



Oppdretter: Marit og Pål Rune Flatjord, Skei, Sogn og Fjordane

F: 200059601 Hakke	Bedømming:	Dato: 31.07.2004
M: 991293	Kåring 2004	O-ind: 112
FF: 9955410 Håvar	Kropp: 9	K-ind: 120
MF: 9655067	Bein: 9	M-ind: 0
	Ullkvalitet: 8	Slakt: 125
	Ullmengde: 9	Kjøtt: 122
	Krysshøyde:	Fett: 89
	Spener:	M.e: 101
	Burd: tvilling	Fr.b: 109
	Genotypetest: ARQ/ARR	Ant. høstv: 107
		Ant. sl.v.: 65
		Ant. døtre: 18

200155388 Felix



Oppdretter: Jorunn og Vidar Heggheim, Naustdal, Sogn og Fjordane

F: 9955352 Festus	Bedømming:	Dato: 31.07.2004
M: 970011	Kåring 2004	O-ind: 113
FF: 9756772	Kropp: 8	K-ind: 119
MF: 9559218	Bein: 9	M-ind: 0
	Ullkvalitet: 8	Slakt: 126
	Ullmengde: 9	Kjøtt: 121
	Krysshøyde:	Fett: 78
	Spener:	M.e: 93
	Burd: tvilling	Fr.b: 122
	Genotypetest: ARQ/ARR	Ant. høstv: 79
		Ant. sl.v.: 42
		Ant. døtre: 6

9359459 Kurt

Oppdretter: Ola M Kvaal, Førde, Sogn og Fjordane

F: 9159903 M: 899003 FF: 8959830 MF: 8856616

Ullanalyse: Maks my: 48 my. Marg: 0 % Dyrehår: 0 Stapel: 8,0 cm.

Bedømt:	Kropp:	Bein:	Ullkv:	Ullm:	Kryssh:	Indeks:	O-Ind:	K-ind:	M-ind:	Slakt:	Kjøtt:	Fett:	M.e:	Fr.b:
Kåring	8		9	8		31.07.2004	117	109	114	107	106	132	115	125
							Ant. høstv: 382	Ant. sl.v.: 142	Ant. døtre: 138					

Burd: tvilling

9751077 Clinton

Oppdretter: John K Morken, Manger, Hordaland

F: 9451130 M: 930008 FF: 9251525 MF: 9251259

Bedømt: Kropp: Bein Ullkv: Ullm: Kryssh:

Indeks: O-Ind: K-ind: M-ind: Slakt: Kjøtt Fett M.e. Fr.b.

Kåring 8 8 8 31.07.2004 100 94 103 91 97 87 123 94

2000 9 8 9,5 70 cm Ant. høstv: 189 Ant. sl.v.: 63 Ant. døtre: 60

Eksteriør: Harmonisk vær med god bredde. Meget gode bein. Ull: Jevn og god ullfell med noe dyrehår. Burd: trilling.

9757699 Eros

Oppdretter: Ola Skogli, Loen, Sogn og Fjordane

F: 9456718 M: 944014 FF: 9158806 Eimar MF: 9359501

Bedømt: Kropp: Bein Ullkv: Ullm: Kryssh:

Indeks: O-Ind: K-ind: M-ind: Slakt: Kjøtt Fett M.e. Fr.b.

Kåring 9 9 8 31.07.2004 105 118 93 123 126 64 100 89

Ant. høstv: 139 Ant. sl.v.: 54 Ant. døtre: 44

Burd: tvilling.

9858930 Siggen

Oppdretter: Norunn Berg Svidal, Vassenden, Sogn og Fj.

F: 9558601 M: 944424 FF: 9455101 MF: 9158499

Bedømt: Kropp: Bein Ullkv: Ullm: Kryssh:

Indeks: O-Ind: K-ind: M-ind: Slakt: Kjøtt Fett M.e. Fr.b.

Kåring 8 9 8 31.07.2004 107 102 106 103 101 102 115 107

2001 8,5 8 8 9 67 cm Ant. høstv: 169 Ant. sl.v.: 75 Ant. døtre: 53

Eksteriør: Harmonisk vær med godt kryss. Litt skarp manke. Middels gode bein. Ull: Middels god ull med litt ujevn ullsetting. Burd: trilling.

Spener: Har marispener.

9858954 Ingmar**Oppdretter:** Ivar E Svorstøl, Naustdal, Sogn og Fjordane**F:** 9559715 Stavøy **M:** 951480 **FF:** 9257176 **MF:** 9358620**Bedømming:****Bedømt: Kropp: Bein Ullkv: Ullm: Kryssh:****Kåring** 10 9 9**2001** 9 9 8 9 73 cm**Indeks: O-Ind: K-ind: M-ind: Slakt. Kjøtt Fett M.e. Fr.b.**

31.07.2004 99 109 93 113 116 92 110 74

Ant. høstv: 233 Ant. sl.v.: 94 Ant. døtre: 63**Eksteriør:** Lang, kraftig vær med litt lav rygg. Gode bein. **Ull:** Tett, god ullsetting med litt sprø ull. **Burd:** tvilling.**9951149 Mirakules****Oppdretter:** Einar Ramsvik, Hauglandshella, Hordaland**F:** 9750683 **M:** 969643 **FF:** 9554914 **MF:** 9451130**Bedømt: Kropp: Bein Ullkv: Ullm: Kryssh:****Kåring** 8 9 9**2001** 8 9 9,5 9,5 66 cm**Indeks: O-Ind: K-ind: M-ind: Slakt. Kjøtt Fett M.e. Fr.b.**

31.07.2004 101 97 99 92 101 103 110 103

Ant. høstv: 114 Ant. sl.v.: 51 Ant. døtre: 35**Eksteriør:** Lang vær med litt muskelfattig rygg. Gode bein. **Ull:** Meget god ullfell. **Burd:** tvilling.**9951150 Brage****Oppdretter:** Gunnar Krokås, Kleppstø, Hordaland**F:** 9750659 Jeltsin **M:** 950830 **FF:** 9358620 **MF:** 9350823**Bedømt: Kropp: Bein Ullkv: Ullm: Kryssh:****Kåring** 9 9 9**2001** 7,5 9 8 8 69 cm**Indeks: O-Ind: K-ind: M-ind: Slakt. Kjøtt Fett M.e. Fr.b.**

31.07.2004 110 122 98 119 128 135 99 96

Ant. høstv: 86 Ant. sl.v.: 38 Ant. døtre: 21**Eksteriør:** Lang vær med smal rygg. Gode bein. **Ull:** Middels ullfell. **Burd:** tvilling.**200059684 Edmund****Oppdretter:** Tore Andre Taklo, Vassenden, Sogn og Fjordane**F:** 9955736 Eldar **M:** 971288 **FF:** 9756703 **MF:** 9655019**Bedømt: Kropp: Bein Ullkv: Ullm: Kryssh:****Kåring** 9 8 9 8**2003** 9 7,5 8 9 74 cm**Indeks: O-Ind: K-ind: M-ind: Slakt. Kjøtt Fett M.e. Fr.b.**

31.07.2004 107 117 96 124 121 78 97 102

Ant. høstv: 154 Ant. sl.v.: 98 Ant. døtre: 29**Eksteriør:** Middels lang, breilagt vær av god type. Middels bein med mjuke koder. **Ull:** Middels ullfell med noe små stapler på ryggen. Bra mengde. **Burd:** trilling. **Spener:** 3.

9955265 Asrum



Oppdretter: Svein Arne Næss, Høyheimsvik, Sogn og Fjordane

F: 9558695 Rugg
M: 951736
FF: 9358163
MF: 8958440

Eksteriør: Lang vær med noe muskelfattig rygg. Litt fransk frambeinstilling, ellers gode bein.

Ull: Lysgrå med litt mørkere parti over manken.

Pelsindeks: 2000
Antall lam: 20
Farge: 7,4
Lokk: 7,7
Pelsl: 8,0
Pelsll: 7,05
Total: 30,1
Indeks: 100

Bedømming:
Kåring 2003
Kropp: 9 8,5
Bein: 8
Krysshøyde: 77 cm.
Spener: 2

Burd: trilling
Genotypetest: ARQ/AHQ
Dato: 31.07.2004
O-ind: 111
K-ind: 120
M-ind: 99
Slakt: 109
Kjøtt: 125
Fett: 77
M.e: 93
Fr.b: 119
Ant. høstv: 114
Ant. sl.v.: 74
Ant. døtre: 21

200059044 Baltasar



Oppdretter: Jarle Skartun, Sogndal, Sogn og Fjordane

F: 9859410 Rudolf
M: 955065
FF: 9757979
MF: 9358163

Eksteriør: Høgreist vær med god bakpart. Noe snau bak. Sterke gode bein.

Ull: Lysgrå med mørkere parti over manken.

Pelsindeks: 2001
Antall lam: 30
Farge: 7,8
Lokk: 7,3
Pelsl: 7,8
Pelsll: 7,33
Total: 30,3
Indeks: 103

Bedømming:
Kåring 2003
Kropp: 8 9
Bein: 8 9
Krysshøyde: 80 cm.
Spener: 2

Burd: tvilling
Genotypetest: ARQ/VRQ
Dato: 31.07.2004
O-ind: 120
K-ind: 108
M-ind: 0
Slakt: 105
Kjøtt: 100
Fett: 97
M.e: 128
Fr.b: 114
Ant. høstv: 98
Ant. sl.v.: 75
Ant. døtre: 10

200122424 Manning-Sætri'n



Oppdretter: Helge Storløyken, Dombås, Oppland

F: 200021210
M: 966177
FF: 9823819
Slettengutten
MF: 9322215

Eksteriør: Middels lang vær med høg manke. Litt lange koder.

Ull: Jamn, grå farge.

Pelsindeks: 2002
Antall lam: 21
Farge: 8
Lokk: 8,2
Pelsl: 8,3
Pelsll: 7,62
Total: 32,1
Indeks: 101

Bedømming:
Kåring 2003
Kropp: 9 8
Bein: 8 8
Krysshøyde: 79 cm.
Spener: 2

Burd: tvilling
Genotypetest: ARQ/VRQ
Dato: 31.07.2004
O-ind: 117
K-ind: 123
M-ind: 0
Slakt: 122
Kjøtt: 120
Fett: 74
M.e: 104
Fr.b: 115
Ant. høstv: 92
Ant. sl.v.: 77
Ant. døtre: 4

9256438 Brand

Oppdretter: Jarle Skartun, Sogndal, Sogn og Fjordane

Pelsindeks 2001: **Antall lam:** 14 **Farge:** 7,7 **Lokk:** 6,5

Bedømt: **Kropp:** **Bein** **Ullkv:** **Ullm:** **Kryssh:**

Kåring 9

1995

79 cm

Eksteriør: Harmonisk, velbygd, godt kjøttsett, spesielt bak. Gode bein.

Ull: Jevn, litt åpen ullfell. **Burd:** tvilling.

F: 9163004 **M:** 888140 **FF:** 0 **MF:** 8758226

Pelsl: 7,7 **Pelsll:** 6,86 **Total:** 28,79 **Indeks:** 93

Indeks: **O-Ind:** **K-ind:** **M-ind:** **Slakt:** **Kjøtt** **Fett** **M.e.** **Fr.b.**

31.07.2004 103 99 106 95 96 102 122 88

Ant. høstv: 110 **Ant. sl.v.:** 71 **Ant. døtre:** 59

0113 Bøen

Blåset sau



Oppdretter: Ingvar Bøe, Sandnes, Rogaland

Eksteriør: God type. Lang vær med god overlinje og gode ben.

Ull: God ullmengde. Litt lys i fellen i forhold til rasetypen.

Bedømming:
Kåring 2004

Kropp: 9
Bein: 9
Ullkvalitet: 8
Ullmengde: 9
Krysshøyde: 77 cm.
Spener: 2

Genotypetest: AHQ/VRQ

Væren stammer fra egen besetning, men faren er innkjøpt. Oppdretter legger stor vekt på kompakte dyr med god rygg.

2516 Gunnar

Blåset sau



Oppdretter: Gunnar Åvendal, Egersund, Rogaland

Eksteriør: Rasetyrisk god vær. Godt kjøttsatt med god ulltype.

Bedømming:
Kåring 2004

Kropp: 9
Bein: 9
Ullkvalitet: 8
Ullmengde: 9
Krysshøyde: 75 cm.
Spener: 4

Genotypetest: AHQ/VRQ

Væren stammer fra egen besetning. Far til væren er innkjøpt fra Knut Ulland på Hidra i Flekkefjord. Oppdretter har drevet med Blåset sau i mer enn 50 år.

9607026 Brunkaill

Brun sau



Oppdretter: Else og Harald Bjordal, Balestrand, Sogn og Fjordane

F: Ukjent
M:
FF: Ukjent
MF: Ukjent

Eksteriør: Middels pen vær med litt skarp manke. Gode bein. Ligner på Dalatype.

Ull: Mjuk, god botnull med litt grov dekkull. Brun botn, bleket dekkull.

Bedømming:
Kåring 2001

Kropp: 8
Bein: 9
Ullkvalitet:
Ullmengde: 9
Krysshøyde: 73 cm.
Spener:

9600347 Vonar

Reinrasa Dala



Oppdretter: Bjørn Tiller, Verdal, Nord-Trøndelag

F: 94075 Vondølen
M:
FF: 93488 Rundølen
MF: 87088 Kraftdølen

9909032 Mattingsdal

Fuglestad-
brokete sau



Oppdretter: Kjell Mattingsdal, Brusand, Rogaland

F: Ukjent

Eksteriør: Høgstilt vær, god bredde, kropp og rygg. Gode bein. Ønskelig med flere og tydeligere markerte rasetyper avtegn.

Ull: God ull.

200101013 Fuglerugg

Fuglestad-
brokete sau



Oppdretter: Olav Risa, Bøbakkene, Nærbæ i Rogaland

Eksteriør: Lang vær med middels god kjøttfylde. Gode bein.

Ull: Mektig ullfell med lang ull og god stapling.

Bedømming:
Kåring 2002

Kropp:	8
Bein:	9
Ullkvalitet:	9
Ullmengde:	9
Krysshøyde:	78 cm.
Spener:	4

Burd: tvilling

2533 Cæsar

Gammelnorsk sau



Oppdretter: Kjetil Bakken, Gurskøy, Møre og Romsdal

Eksteriør: Kort, kompakt, kjøttsatt vær. Rasetyrisk.

Ull: Gråbrun ullfell med viltfarga bein. Store horn.



Bedømming:
Kåring 2004

Kropp:	9
Bein:	9
Ullkvalitet:	8
Ullmengde:	8
Krysshøyde:	63 cm.
Spener:	2

Genotypetest: ARQ/ARQ

Oppdretter startet med Villsau i 1998, og har per i dag 37 vinterfóra søyer. Besetningen er innkjøpt fra Kristen Stokkeland på Vestnes. Far til væren stammer fra Sykkulven.

9900001 Utegangaren

Oppdretter:

Gammelnorsk sau (Villsau)

200202006 Øyvill

Oppdretter: Trygve Fjærli, Norddyrøy, Nord-Trøndelag

Gammelnorsk sau (Villsau)

200068767 Odin

Gammelnorsk spælsau



Oppdretter: Solfrid Fagerbekk, Singsås, Sør-Trøndelag

Eksteriør: Harmonisk vær med store horn. Muskelfattig rygg, kvass manke. Middels gode bein, litt mjuke bakkoder.

Ull: Blå, men noe brunskjær i ullfellen. Viltfarga bein.



Bedømming:
Kåring 2004

Kropp: 7
Bein: 8
Ullkvalitet: 7
Ullmengde: 9
Krysshøyde: 79 cm.
Spener: 2

Genotypetest: AAH/RQQ

Oppdretter kjøpte to søyer fra Kurt Solli i 1993 og har bygd sin besetning på disse søyene. Værer er kjøpt inn fra ulike besetninger.

200357710 Høydals Tor

Gammelnorsk spælsau



Oppdretter: Olaug Høydal, Stavang, Sogn og Fjordane

Eksteriør: Kort, kompakt med smekre ben. Litt muskelfattig rygg.

Ull: Gråbrun fell, brune bein.

Bedømming:
Kåring 2004

Kropp: 7
Bein: 9
Ullkvalitet: 8
Ullmengde: 10
Krysshøyde: 72 cm.
Spener: 2

Genotypetest: ARQ/ARQ

200101010 Moses

Gammelnorsk spælsau

Oppdretter: Mosse Helene Hodneland, Lindås i Hordaland

Eksteriør: Kollet, med gode bein. **Ull:** Lys fin botnull og mørkere brun dekkull

Dyrematerialet stammer opprinnelig fra Lindås, Stend og Tørvikbygd i Hordaland. Eieren har avlet på brun ull over lang tid.

9500841 Prins

Gammelnorsk spælsau

Oppdretter: Kurth Solli, Brandsfjord, Sør-Trøndelag

Ullanalyse: Maks my: 95/80 my. **Dyrehår:** 3 **Stapel:** 24 cm.

Krysshøyde: 96 cm.

Eksteriør: Mørk grå (blå), hornet. **Ull:** Marginnhold vanskelig å bestemme på farget ull. Svarte hår/hvite hår

Besetningen til Solli ble bygget opp med utgangspunkt i lokal spælsau i Rogaland rundt 1975. Eieren flyttet da med besetningen til Sør-Trøndelag. Det har siden vært minimalt innslag av dyremateriale utenfra. Besetningen har stor variasjon av farge, og det er lagt vekt på behorning både hos søyer og værer.

9708081 Øystein

Gammelnorsk spælsau

Oppdretter: Øystein Emanuelsen, Os i Østerdalen, Hedmark

F: 6068 **M:** 4015 **FF:** 5074 **MF:** 7075

Ullanalyse: Maks my: 97/94 my. **Marg:** 30 % **Stapel:** 17,5 cm.

Krysshøyde: 87 cm.

Eksteriør: Hornet, lys grå.

Besetningen til Emanuelsen ble bygget opp med utgangspunkt i dyr av gammel spælsau som ble samlet inn fra ca. 30 besetninger i bl.a. Agderfylkene og Oppdal midt på 70-tallet. Emanuelsen har lagt vekt på å ta vare på variasjonen i dyrematerialte, og brukt mange hanndyr i avl. Besetningen har vært så godt som lukket siden etableringen.

9800001 Maihaugen

Gammelnorsk spælsau

Oppdretter: Pål Arne Rusten, Øyer

9800003 Rusten Svart

Gammelnorsk spælsau

Oppdretter: Pål Arne Rusten, Øyer

9801487 Storm

Gammelnorsk spælsau

Oppdretter: Kurth Solli, Brandsfjord, Sør-Trøndelag

F: 96-1001 Flekk **M:** 1009 **FF:** 95-825 **MF:** 359

Besetningen ble bygget opp med utgangspunkt i lokal spælsau i Rogaland rundt 1975. Eieren flyttet da med besetningen til Sør-Trøndelag. Det har siden vært minimalt innslag av dyremateriale utenfra. Besetningen har stor variasjon av farge, og det er lagt vekt på behorning av søyer og værer.

9808115 Stolt Brånås

Gammelnorsk spælsau

Oppdretter: Karl Martin Braanaas, Murud, Elverum i Hedmark

Krysshøyde: 71 cm.

Dyrematerialet stammer opprinnelig fra Hadeland, og kom til Elverum i 1905. Siden 1960 har besetningen vært lukket. Flokken består av 16-17 søyer og 6 værer.

9909025 Tarald

Oppdretter: Brit Johnson, Vang i Hedmark

Eksteriør: Hornet, mørk grå (blå)

Ullanalyse: Maks my: 114/75 my. **Marg:** 36 % **Dyrehår:** 3 **Stapel:** 25 cm.

Krysshøyde: 88 cm.

Væren stammer fra besetningen til Øystein Emanuelsson.

Gammelnorsk spælsau

F: 8055 **M:** 8016 **FF:** 7105 **MF:** 7075

20000987 Eikefet

Oppdretter: Leif Egil Vatnøy, Lindås, Hordaland

Ullanalyse: Maks my: 70 my. **Dyrehår:** 2 **Stapel:** 21 cm.

Krysshøyde: 69 cm.

Eksteriør: Hornet, flekket grå/brun med muflontegning, hvite avtegn. **Ull:** Marginnhold er vanskelig å bestemme på farget ull.

Væren kommer fra en av de få besetningene av gammel spælsau i Hordaland som unngikk nedslakting på grunn av mædi på 90-tallet. Gården som væren kommer fra har vært svært isolert, og så langt en kjenner til har det vært liten innkryssing av annet dyremateriale. Besetningen ble berget på vei til slakteriet og besto da av 12 dyr der denne væren var et av to værlam. Fargevariasjonen i flokken var stor.

Gammelnorsk spælsau

9909009 Sampo

Grå Trøndersau



Oppdretter: Annalisa Robertsen, Vardø, Finmark

F: Nicodemus

M: Nicoline

Eksteriør: Harmonisk vær med god bakpart, men litt muskelfattig rygg. Middels bein. Rasetypisk utseende.

Ull: Crossbreedlignende ull. 12% pigment.

Bedømming:

Kåring 2001

Kropp: 8,5

Bein: 8

Ullkvalitet: 8

Ullmengde: 9

Krysshøyde: 80 cm.

9808056 Lien grå II

Oppdretter: Ole Hans Lien, Tinn Austbygd i Telemark

Burd: einstaka.

Grå Trøndersau

F: 7130 hos Lien **M:** 5130

9808109 Lien grå III

Oppdretter: Ole Hans Lien, Tinn Austbygd i Telemark

Burd: einstaka.

Grå Trøndersau

F: 7100 hos Lien **M:** 293

9900005 Bremseth

Oppdretter: Eilif Bremseth, Hegra

Grå Trøndersau

9909151 Strutsen

Oppdretter: Ole Hans Lien, Tinn Austbygd i Telemark

Grå Trøndersau

F: 8108 hos Lien **M:** 4043 **FF:** 7100 hos Lien **MF:** 189 hos Lien

200101460 Runar

Oppdretter: Magne Hammer, Hegra i Nord-Trøndelag

Eksteriør: Rasetyppisk vær med lyst hode og lys ullfell. **Ull:** Ull er finfibra.

Bør ikke brukes i genbevaringssammenheng.

Grå Trøndersau

F: Egon

200170185 Svartnos

Oppdretter: Magne Hammer, Hegra i Nord-Trøndelag

Eksteriør: Rasetyppisk vær med gode bein. **Ull:** Finfibret, tett og god ullfell. **Burd:** einstaka.

Krysshøyde: 71 cm.

Grå Trøndersau

F: Gråtass **M:** 930114 Svarta

200170186 Grånar

Oppdretter: Magne Hammer, Hegra i Nord-Trøndelag

Krysshøyde: 74 cm.

Eksteriør: Alminnelig bra stor vær. Gode bein. **Ull:** Finfibra tett noe lys ullfell. **Burd:** trilling.

Grå Trøndersau

F: Bremer fra Bremseth **M:** 980298 Gråa

200202095 Jonas

Oppdretter: Kari Henden, Smøla, Møre og Romsdal

Eksteriør: Rasetyppisk værlam. **Ull:** Marginnhold er vanskelig å bestemme på farget ull. Det var ikke marg i de lyse hårene,

Grå Trøndersau

F: 9909009 Sampo **FF:** Nicodemus

3306 Suff Kyllingstad

Suffolk



Oppdretter: Håkon Kyllingstad, Sandnes, Rogaland

Eksteriør: Lite kjøttsatt vær med god overlinje og gode bein.

Ull: Utypisk suffolkull uten svart hår. God ullmengde.

Bedømming:
Kåring 2004

Kropp: 7
Bein: 10
Krysshøyde: 72 cm.
Spener: 2

Genotypetest: ARQ/AHQ

Besetningen er innkjøpt fra fra Magnus Romsbotn på Randøy. Værens far er født hos J. Skorem, Oppdal i Sør Trøndelag i 2001. Morfar er født hos M. Romsbotn, Hjelmeland i Rogaland.

9701661 Tor

Oppdretter: Asbjørn Eikrem, Volda,

Bedømt: **Kropp:** **Bein** **Ullkv:** **Ullm:** **Kryssh:**

Kåring

2001 7,5 7,5 7,5 8 72 cm

Eksteriør: Lang vær med smal rygg. Dårlig Kjøttsetting **Ull:** Kort og fin. Typisk Suffolk ull. **Burd:** ukjent. **Spener:** har.

Suffolk

200000090 Skeieguten

Oppdretter: Erlend Løkken, Dombås i Oppland

Bedømt: **Kropp:** **Bein** **Ullkv:** **Ullm:** **Kryssh:**

Kåring

2003 8 9 8 9 75 cm

Eksteriør: Lang, Middels breilagt vær av middels type. Gode bein. **Ull:** Lang, middels fin ull. Svarte hår i brystet. **Spener:** 4.

Genotypetest: ARQ/ARQ.

Suffolk

200002037 Truls

Oppdretter: Asbjørn Eikrem, Volda,

Bedømt: **Kropp:** **Bein** **Ullkv:** **Ullm:** **Kryssh:**

Kåring

2003 8 8,5 9 8,5

Eksteriør: Middels god vær med noe snau kjøttfylde. **Ull:** Jevn ullfell. **Burd:** ukjent.

Suffolk

200155839 Bjørken

Oppdretter: Ivar Molde, Lærdal, Sogn og Fjordane

Bedømt: **Kropp:** **Bein** **Ullkv:** **Ullm:** **Kryssh:**

Kåring

2002 8 8 8 8 74 cm

Eksteriør: Middels god vær med god bakpart. Litt løse bøger. **Ull:** Tett ullfell, men litt sprø ull. Spor av farga hår i fellen. **Burd:** trilling.

Spener: 2.

Suffolk

F: 9955172

200155840 Molden

Oppdretter: Ivar Molde, Lærdal, Sogn og Fjordane

Bedømt: **Kropp:** **Bein** **Ullkv:** **Ullm:** **Kryssh:**

Kåring

2002 9 8 9 9 74 cm

Eksteriør: Brei godt kjøttsatt vær med god lengde. Krokhasa bakbein. **Ull:** God ullfell med finfibra ull og god stapling. **Burd:** einstaka.

Spener: 4.

Suffolk

F: 9364005 Suff Skistad **FF:** 9175077

9955768 Espeseth

Svartfjes



Oppdretter: Halvar Espeseth, Tansøy, Sogn og Fjordane

Eksteriør: Rasetypisk vær av god type med gode bein.

Bedømming:
Kåring 2004

Krysshøyde: 68 cm.
Spener: 2

Genotypetest: ARQ/ARR

Oppdretter har drevet med sau siden 1975. Væren stammer fra egen besetning.



9800004 Sf I

Oppdretter: Tollei Malmei, Bjerreim, Rogaland.

Svartfjes

Verkatalog 2004



Tilbod berre til aktive medlemmar av
Gilde Norsk Kjøtt

NOR-X buskapen til Gilde Norsk Kjøtt

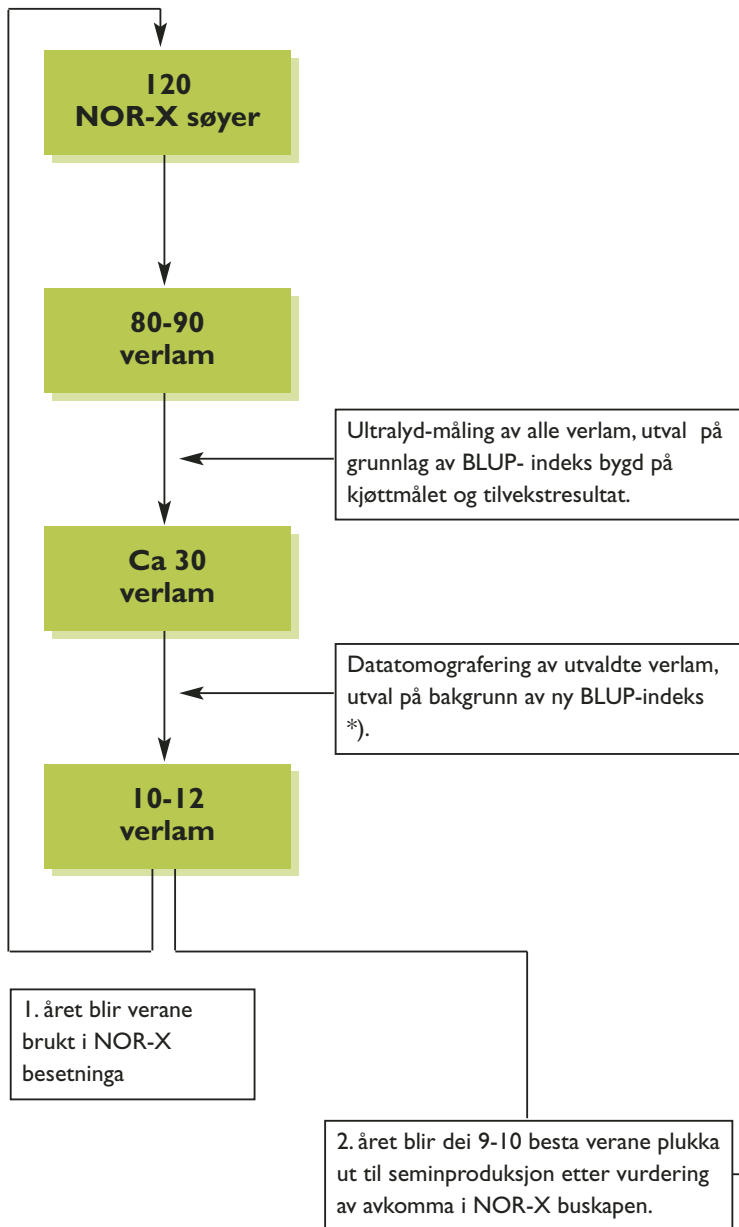
NOR-X buskapen til Gilde Norsk Kjøtt er plassert ved Senter for husdyrforsk, Norges Landbrukshøgskole (NLH).

NOR-X buskapen består av ca 120 søyer. Disse søyene er resultat av fleire års utval for betre muskelfylde ved hjelp av ultralydmåling av ryggmuskelen. I tillegg er det importert texel-embryo frå Danmark og New Zealand.

Buskapen består difor av gode kjøtt-søyer av Norsk Kvit sau, importert texel og krysningar mellom desse.

Utval og bruk av NOR-X verar

Utval av NOR-X verar går føre seg i tre trinn:



*) BLUP-indeksen etter datatomograferinga byggjer på utrekna kjøtt % i lammet. Datatomografering gjer det mogleg å ta omsyn til fleire eigenskapar. Gilde Norsk Kjøtt gjennomfører difor eit prosjekt i samarbeid med Norges Forskningsråd og Institutt for Husdyr og Akvakulturvitenskap, NLH der vi har som mål å utvikle ei best mogleg metode for å velje ut gode verlam i ei norsk farrase på sau gjennom bruk av datatomografi. Eit konkret resultat av dette prosjektet er at vi dette året kan presentere ein eigen indeks for kjøttfylde på låret til dei nye NOR-X verane i årets katalog.

Kva verar tilbyr vi i år ?

Vi tilbyr i år 3 nye NOR-X verar saman med 5 av dei beste NOR-X verane frå 2003. Vi tilbyr også lagersæd frå dei beste NOR-X verane brukt i 2001 og 2002.

Verane presenterer vi med eigne resultat frå ultralydmåling av kjøtt og feitt. Lamma blir målte forholdsvis unge. Dette må ein ta med i vurderinga når ein ser på kjøtt- og feittmåla til lamma.

Resultatet frå datatomograferinga er rekna om til ein indeks med medel lik 1000 og variasjon mellom 700 og 1300. Vi har også med medelresultat på avkomma verane har i NOR-X buskapen. Årets og fjorårets verar er dømd etter reglane som blir brukt ved kjøttkåring. Poeng for rygg og lår er difor sett på same poengskala som i EUROP-

systemet frå 1-15. På dei andre eigenskapane går poengskalaen opp til 10.

Fire av verane vi tilbyr som lagersæd er resultat av embryo-import av texelsau frå Danmark og New Zealand.

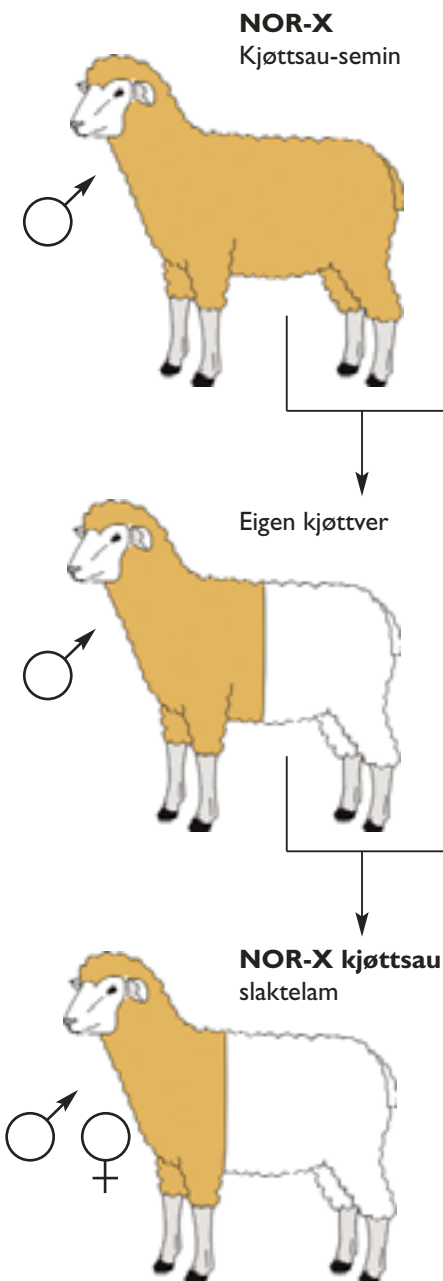
Bruk av NOR-X sæd og NOR-X avkom

Lag din eigen kjøttver! Plukk ut nokre av dei beste kjøtt-søyene du har i flokken. Er du med i Sauekontrollen, bør du plukke ut godt kjøttsette søyer med høg K-indeks. Du som ikkje er med i Sauekontrollen, bør studere slakteoppgjera og finne godt kjøttsette søyer som produserer gode lammeslakt. Desse søyene inseminerer du med sæd frå NOR-X verane.

Plukk ut det beste NOR-X verlammet du

får ved å sjå på kjøttfylde i lår og rygg, evt. ultralyd-resultat med høgt kjøttmål og lågt feitt-mål, og god tilvekst. Denne veren bruker du neste år på den delen av saueflokken som skal produsere slaktelam (bruksdyrkryssing). Har du stor saueflokk, kan du også plukke ut 2-3 av dei beste søyelamma som potensielle mødre til neste års kjøttver. Resten av semin-avkomma bør slaktast, ev. seljast til andre buskapar for bruksdyrkryssing der. I samarbeid med NSG arrangerer Gilde Norsk Kjøtt kjøttkåringstiltingar. Ynskjer du å få vurdert NOR-X verane dine av trenadommarar, kan du stille dei til kjøttkåring.

Ein bør ikkje bruke avkom etter NOR-X som vanleg mor-sau, da både teori og praksis syner at dette vil slå svært negativt ut på fruktbarheita til slike søyer etter nokre generasjonar.



Norsk Kvit sau
Søye plukka ut til slaktelam-produksjon

Spørsmål om NOR-X verane kan rettast til:
Finn Avdem, Norsk Kjøtt pb 360 Økern
0513 Oslo tlf 22092176 fax 22155908
E-post: finn.avdem@gilde.no

Bestilling av NOR-X verane kan du gjera ved å bruke bestillingsskjemaet i denne verkatalogen eller gå inn på Norsk Kjøttssamvirke sine medlemsider på Internett: [HTTP://medlem.gilde.no](http://medlem.gilde.no)

200211614 Kiwar



Oppdrettar: Gilde Norsk Kjøtt/ NLH

Slekt: Far: 200111514 Kiwi Farfar: NZ 15-98
Morfar: 9626010 Håtopp

Bedømming 2003:

Harmonisk ver av middels god kjøtttype. Gode bein og brukseigenskapar. Middels god ull.

Eksteriør:

Rygg	Bein	Lår
14	9	13

Brukseigenskapar	Krysshøgde	Spener
9	76 cm	2

Veren sine egne resultat

Ultral lyd 3/10-2002	
Kjøttmål	Feittmål
30,7 mm	1,2 mm

Datatomograf resultat
Kjøttmengde kropp
1106

Medel-resultat på avkom

Ultral lyd 1/9-2003		Vekt 1/9-2003
Kjøttmål	Feittmål	
25,6 mm	1,6 mm	38,1 kg

200211615 Newton



Oppdrettar: Gilde Norsk Kjøtt/ NLH

Slekt: Far: 200111507 New-Man Farfar: NZ 620-98
Morfar: 9712588

Bedømming 2003:

Særs god kjøttfylde. Gode bein og brukseigenskapar. Flott kjøttver ! Noko marg i ulla.

Eksteriør:

Rygg	Bein	Lår
15	9,5	15

Brukseigenskapar	Krysshøgde	Spener
9,5	74 cm	2

Veren sine egne resultat

Ultral lyd 3/10-2002	
Kjøttmål	Feittmål
34,4 mm	2,8 mm

Datatomograf resultat
Kjøttmengde kropp
1111

Medel-resultat på avkom

Ultral lyd 1/9-2003		Vekt 1/9-2003
Kjøttmål	Feittmål	
27,8 mm	1,9 mm	34,3 kg

200211619 Kraft



Oppdrettar: Gilde Norsk Kjøtt/ NLH

Slekt: Far: 200111511 Farfar: 200011505 Eleganten
Morfar: 9412168 Kjellsønn

Bedømming 2003:

Harmonisk ver, men litt svak kjøttsetting i rygg og lår. Særs gode bein. Middels god ull. Dyrehår.

Eksteriør:

Rygg	Bein	Lår
13	9	13

Brukseigenskapar	Krysshøgde	Spener
8	73 cm	2

Veren sine egne resultat

Ultral lyd 3/10-2002	
Kjøttmål	Feittmål
29,8 mm	2,5 mm

Datatomograf resultat
Kjøttmengde kropp
1091

Medel-resultat på avkom

Ultral lyd 1/9-2003		Vekt 1/9-2003
Kjøttmål	Feittmål	
26,7 mm	1,8 mm	38,9 kg

200211620 Karian



Oppdrettar: Gilde Norsk Kjøtt/ NLH

Slekt: Far: 200111512 Karias Farfar: 200011505
Eleganten Morfar: 9612574 Kjellkometkombi

Bedømming 2003:

Breilagt ver med god muskelfylde i rygg. Brei bakpart og gode lår. Gode brukseigenskapar og gode bein. Antydning til horn. Middels god ull.

Eksteriør:

Rygg	Bein	Lår
14	8,5	14
Brukseigenskapar	Krysshøgde	Spener
9	73 cm	4

Veren sine egne resultat

Ultral lyd 3/10-2002	
Kjøttmål	Feittmål
32,6 mm	4,0 mm

Datatomograf resultat	
Kjøttmengde kropp	
1155	

Medel-resultat på avkom

Ultral lyd 1/9-2003		Vekt 1/9-2003
Kjøttmål	Feittmål	
26,7 mm	1,9 mm	40,1 kg

200211621 Låreks



Oppdrettar: Gilde Norsk Kjøtt/ NLH

Slekt: Far: 200111506 Gammel dansk Farfar: 200011505
Eleganten Morfar: 9912886

Bedømming 2003:

Kort, kompakt ver med særs gode lår. Smekre bein og gode brukseigenskapar. Middels god ull.

Eksteriør:

Rygg	Bein	Lår
14,5	9,5	15
Brukseigenskapar	Krysshøgde	Spener
9,5	70 cm	2

Veren sine egne resultat

Ultral lyd 3/10-2002	
Kjøttmål	Feittmål
30,4 mm	2,8 mm

Datatomograf resultat	
Kjøttmengde kropp	
995	

Medel-resultat på avkom

Ultral lyd 1/9-2003		Vekt 1/9-2003
Kjøttmål	Feittmål	
25,1 mm	1,7 mm	42,4 kg

200312106 Favør



Oppdrettar: Gilde Norsk Kjøtt/ NLH

Slekt: Far: 200211618 Ken-go Farfar: 200111508 Kengu
Morfar: 9670164 Brabo Skavhaug

Bedømming 2004:

Ver med svært godt kjøttsett rygg og lår, med gode bein og bevegersar. Middels god ull.

Eksteriør:

Rygg	Bein	Lår
14	9	14
Brukseigenskapar	Krysshøgde	Spener
9,5	74 cm	2

Veren sine egne resultat

Ultral lyd 14/10-2003	
Kjøttmål	Feittmål
33 mm	2,3 mm

Datatomograf resultat	
Kjøttmengde kropp	Kjøttmengde lår
1122	1077

Medel-resultat på avkom

Ultral lyd 26/8-2004		Vekt 26/8-2004
Kjøttmål	Feittmål	
27,2 mm	1,7 mm	38,5 kg

200312111 Krabaten



Oppdrettar: Gilde Norsk Kjøtt/ NLH

Slekt: Far: 200211619 Kraft Farfar: 200111511
Morfar: 9712577

Bedømming 2004:

Ver av god type med god rygg, men litt tynne underlår.
Gode bein og med gode bevegselsar. Noko marg i ulla.

Eksteriør:

Rygg	Bein	Lår
13	9	13

Bruksegenskapar	Krysshøgde	Spener
9	74 cm	2

Veren sine egne resultat

Ultralyd 14/10-2003		Datatomograf resultat	
Kjøttmål	Feittmål	Kjøttmengde kropp	Kjøttmengde lår
30,5 mm	1,8 mm	1178	1035

Medel-resultat på avkom

Ultralyd 26/8-2004		Vekt 26/8-2004
Kjøttmål	Feittmål	
28,3 mm	1,4 mm	38,6 kg

200312112 Kommandanten



Oppdrettar: Gilde Norsk Kjøtt/ NLH

Slekt: Far: 200111515 Visl-guten Farfar: NZ 15-98
Morfar: 9612574 Kjellkometkombi

Bedømming 2004:

Høgstilt ver, godt muskeltsett rygg. Noko mjuke kodar.
Middels god ull.

Eksteriør:

Rygg	Bein	Lår
14	7	13

Bruksegenskapar	Krysshøgde	Spener
9	76 cm	2

Veren sine egne resultat

Ultralyd 14/10-2003		Datatomograf resultat	
Kjøttmål	Feittmål	Kjøttmengde kropp	Kjøttmengde lår
35,3 mm	2,3 mm	1056	1104

Medel-resultat på avkom

Ultralyd 26/8-2004		Vekt 26/8-2004
Kjøttmål	Feittmål	
28,1 mm	1,5 mm	40,3 kg

200011503 Ram

Slekt: Far DK 85493-0393 Farfar: DK 85493-0383

Kjøttmål haust 2000: 30,5 mm

Feittmål haust 2000: 1,6 mm

Oppdrettar: Gilde Norsk Kjøtt/ NLH

Eksteriør: Breilagt ver med sær sars god kjøttfylde i rygg og lår. Litt kort. Litt hjulbeint, elles bra beinstilling.

Kropp	Bein	Lår	Krysshøgde
9,5	8,5	9,5	73 cm

Eigenskap	Dansk Mor-indeks `99	Dansk Far-indeks `99
Slaktekvalitet	114	126
Tilvekst	106	105
Eksteriør	101	100

200011505 Eleganten

Slekt: Far DK 85493-0393 Farfar: DK 85493-0383

Kjøttmål haust 2000: 31,2 mm

Feittmål haust 2000: 2,1 mm

Oppdrettar: Gilde Norsk Kjøtt/ NLH

Eksteriør: Kort og lågstilt ver med sær sars god kjøttfylde i rygg og lår. Mjuka bakkoder.

Kropp	Bein	Lår	Krysshøgde
9	7,5	10	72 cm

Eigenskap	Dansk Mor-indeks `99	Dansk Far-indeks `99
Slaktekvalitet	114	126
Tilvekst	106	105
Eksteriør	101	100

2001 I 503 Høgføtten

Slekt: Far: 20001 I 501 Dane Farfar: DK: 85393-0543
Morfar: 9412156

Oppdrettar: Gilde Norsk Kjøtt/ NLH

Bedømming 2002:

Eksteriør: Lang, høgstilt ver med grunne lår. Gode bein.

Kropp Bein Lår Krysshøgde
8,5 9 8 78 cm

Veren sine egne resultat

Veren sine egne resultat			Medel-resultat på avkom		
Ultralyd 19/9-2001		Datatomograf resultat	Ultralyd 2/9-2002		
Kjøttmål	Feittmål	Kjøttmengde kropp	Kjøttmål	Feittmål	Vekt 2/9-2002
28,0 mm	2,3 mm	1027	24,7 mm	1,7 mm	38,2 kg

2001 I 506 Gammel dansk

Slekt: Far: 20001 I 505 Eleganten Farfar: DK: 85493-0393
Morfar: 4270

Oppdrettar: Gilde Norsk Kjøtt/ NLH

Bedømming 2002:

Eksteriør: Lågstilt, kompakt vær med god kjøttfylde i rygg og lår. Litt Krokhasa og svake framkoder.

Kropp Bein Lår Krysshøgde
8,5 8 9 71 cm

Veren sine egne resultat

Veren sine egne resultat			Medel-resultat på avkom		
Ultralyd 19/9-2001		Datatomograf resultat	Ultralyd 2/9-2002		
Kjøttmål	Feittmål	Kjøttmengde kropp	Kjøttmål	Feittmål	Vekt 2/9-2002
32,6 mm	3 mm	1074	25,2 mm	1,5 mm	35,8 kg

2001 I 507 New-Man

Slekt: Far: NZ 266-99

Oppdrettar: Gilde Norsk Kjøtt/ NLH

Bedømming 2002:

Eksteriør: Høgstilt, harmonisk ver med god kjøttfylde i rygg. Tynne underlår. Gode bein.

Kropp Bein Lår Krysshøgde
9,5 9 8,5 75 cm

Veren sine egne resultat

Veren sine egne resultat			Medel-resultat på avkom		
Ultralyd 19/9-2001		Datatomograf resultat	Ultralyd 2/9-2002		
Kjøttmål	Feittmål		Kjøttmål	Feittmål	Vekt 2/9-2002
28,4 mm	1,2 mm	Ikkje målt	25,8 mm	1,8 mm	37,7 kg

2001 I 512 Karias

Slekt: Far: 20001 I 505 Eleganten
Farfar: DK 16145-459 Morfar: 9512439

Oppdrettar: Gilde Norsk Kjøtt/ NLH

Bedømming 2002:

Eksteriør: Middels god kjøttver med gode bein.

Kropp Bein Lår Krysshøgde
8,5 9 8,5 75 cm

Veren sine egne resultat

Veren sine egne resultat			Medel-resultat på avkom		
Ultralyd 19/9-2001		Datatomograf resultat	Ultralyd 2/9-2002		
Kjøttmål	Feittmål	Kjøttmengde kropp	Kjøttmål	Feittmål	Vekt 2/9-2002
25,9 mm	1,4 mm	1250	26,4 mm	1,6 mm	37,7 kg

2001 I 514 Kiwi

Slekt: Far: NZ 15-98

Oppdrettar: Gilde Norsk Kjøtt/ NLH

Eksteriør: Breilagt godt kjøttsett ver. Gode koder, men litt hjulbeint.

Kropp Bein Lår Krysshøgde
9 8,5 9 75 cm

Veren sine egne resultat

Veren sine egne resultat			Medel-resultat på avkom		
Ultralyd 19/9-2001		Datatomograf resultat	Ultralyd 2/9-2002		
Kjøttmål	Feittmål	Kjøttmengde kropp	Kjøttmål	Feittmål	Vekt 2/9-2002
21,6 mm	1,6 mm	1037	26,7 mm	1,7 mm	39,8 kg

Seminstatistikk sau 2003

I løpet av seminsesongen 2003 ble det totalt sendt ut vel 42 000 doser frossen og fersk sæd fra de 3 seminstasjonene. I forhold til omfanget i 2002 var det en liten nedgang i salget. Dette skyldes i hovedsak få værere på Staur, slik at det ikke var mulig å dekke etterspørselen etter frossen sæd fullt ut.

Mens det var bra tilslag på fersk sæd, er det fremdeles mye som må gjøres for å bedre resultatene på frossen sæd.

Statistikken som blir presentert her er basert på resultatrapportering av ca 76% av de utsendte dosene. Dette er en tilbakemeldingsprosent som ligger på samme nivå som i 2002.

For at statistikken skal kunne være et godt nok hjelpemiddel i evalueringen av seminvirksomheten er det imidlertid nødvendig å øke omfanget av innrapporteringen, og at rapporteringen kommer NSG Semin i hende på et mye tidligere tidspunkt enn det som har vært tilfelle i år. Samtidig viser det seg at kvaliteten på innsendte data er svært variabel.

Innrapporteringsskjema må derfor utformes på en måte som gir minst mulig rom for feil og at innrapportering av seminresultater skjer like etter at omløp er registrert.

Tallene for seminsesongen 2003, legges fram i form av tabeller. Sluttresultatet måles i form av tilslags-% (ikke omløps %) på semin, og dette påvirkes selvfølgelig av flere faktorer. Hver tabell beskriver den enkelte faktors innvirkning på sluttresultatet. Målet må være å velge de faktorene som har størst påvirkningsgrad og jobbe videre med disse. Vi

ønsker at tabellene skal gi mulighet for den enkelte inseminør å gjøre en vurdering av sin individuelle situasjon for å oppnå best mulig resultat. Det er derfor her lagt vekt på å vise resultat for en del faktorer som går på søyesiden og er uavhengig av kvaliteten på sæden. Selvfølgelig er kvaliteten på sæden avgjørende for resultatet, og dette er den største utfordringen for NSG Semin framover.

Resultater

Frossensæd ble som tidligere produsert bare på Staur, mens fersksæd ble produsert på alle 3 stasjonene. 78% av dosene er produsert på Staur, 11% på Særheim og 10% på Blindheim. Av alle inseminasjoner som ble utført i 2003, utgjør frossensæd ca 72% mens fersksæd ca. 28%. Slik det kommer fram i tabell 1 er tilslags-% på fersksæd betydelig bedre enn frossensæd. Tilslags-% på frossensæd ligger på 58,76 og fersksæd på 74,45. I forhold til 2002 har alle stasjonene forbedret sine resultater på fersksæd.

Siden 2002 er «skudd i blinde» den inseminasjon teknikken som har blitt brukt av de fleste.

Forskjellen i tilslags-% mellom deponering i børhalsen og skjeden ligger på ca. 4% både for frossen og fersksæd, og bekrefter tendensen fra 2002 (tabell 2).

Tabellene 3 og 4 omhandler søyas betydning for inseminasjonsresultatene. I Norge, hvor man ikke bruke hormonell brunstsynkronisering, er valget av det mest optimale tidspunktet for paring og inseminasjon veldig viktig.

Betydning av søyas alder ved inseminering vises i tabell 4. Som kjent blir resultatene dårligere jo eldre søya er ved inseminering. Det er lam som er lettest å få drektige ved semin. Av alle søyene som ble inseminert i 2003 var 9 % lam, og for disse var det en tilslags-% på 67,24.

De mest populære værene i 2003-sesongen presenteres i tabell 5. Det er stor variasjon i resultatene mellom disse værene. Av fjorårets mest brukte værere var det 200180253 Anton som var best med tilslags-% på 68,95 på frossensæd og 81,82 på fersksæd.

Tabell 1. Resultater fra stasjoner (Tallene i parentes viser resultater fra 2002)

	SÆDTYPE				TILSLAGS-%			
	Frossen		Fersk		Frossen		Fersk	
Totalt	23126	(23868)	9201	(9 841)	58,76	(62,25)	74,45	(72,76)
INNLEGG NR								
1		22501		8925		58,54		74,34
2		625		276		66,88		77,90
STASJON								
Staur	23126	(23868)	2193	(1 573)	58,76	(62,25)	74,19	(73,49)
Særheim			3611	(4 843)	-		71,03	(68,28)
Blindheim			3174	(3 425)	-		78,95	(76,50)

Tabell 2. Tilslags-% i forhold til deponeringssted

			SÆDTYPE			SÆDTYPE	
			Antall			Tilslags-%	
			Antall	%	Frossen	Fersk	Ukjent
DEPONERING							
Børhalsen	3245	10	2774	469	2	62,44	77,83
Skjeden	26855	83	19136	7682	37	58,21	74,80

Tabell 3. Tilslags-% i forhold til inseminasjonstidspunkt

			SÆDTYPE			SÆDTYPE	
			Antall			Tilslags-%	
			Antall	%	Frossen	Fersk	Ukjent
Timer brunst-inseminasjon							
0-6	598	2	370	226	2	51,62	59,29
7-12	6634	20	4771	1818	45	54,79	70,57
13-18	14503	45	11078	3387	38	59,42	75,08
19-24	8298	26	5198	3068	32	60,62	77,12
25-30	1305	4	902	401	2	57,87	75,06

Tabell 4. Tilslags-% i forhold til søyas alder

			SÆDTYPE			SÆDTYPE	
			Antall			Tilslags-%	
			Antall	%	Frossen	Fersk	Ukjent
SØYER PARA							
Ukjent	376	1	306	68	2	-	-
Lam	3024	9	1978	1034	12	67,24	78,92
Gimmer	10618	33	7801	2763	54	60,51	76,00
2 år	7968	25	5753	2178	37	59,15	74,98
3 år	5583	17	3942	1618	23	56,22	72,44
4 år	2885	9	1973	897	15	53,27	71,13
5 år	1454	4	986	465	3	51,12	69,03
6 år	566	2	387	178	1	48,84	71,91

Tabell 5. Omfang og resultat for de mest populære værene

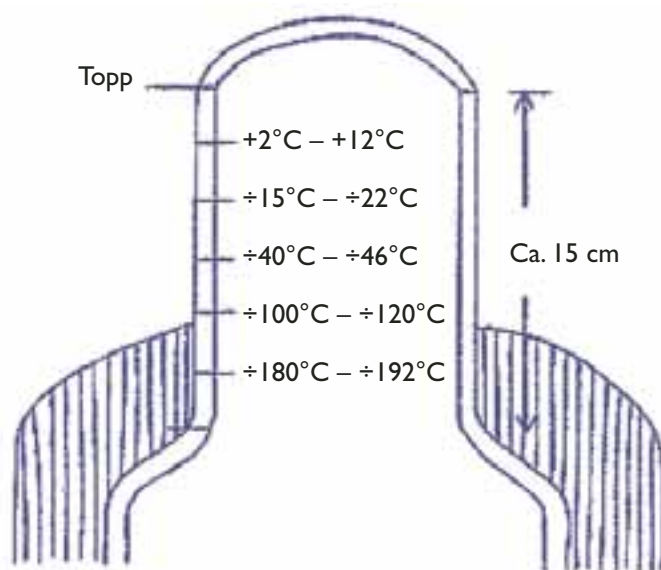
			SÆDTYPE			Tilslags-%	SÆDTYPE	
			Antall				Tilslags-%	
			Antall	Frossen	Fersk		Frossen	Fersk
Værnr	Totalt	9282	7923	1340	61,18	58,95	74,25	
200025086	Brathus	1405	1112	293	67,26	65,11	75,43	
200025686	Liba	1116	922	181	62,10	60,30	69,61	
200059904	Gjørvaren	495	493	0	60,00	60,24	,	
200075328	Lofthøybror	983	834	147	60,53	57,91	74,83	
200082293	Larvin	647	532	115	53,63	50,38	68,70	
200126093	Gulper	623	489	134	60,51	56,65	74,63	
200175105	Ingeman	882	775	107	58,62	55,61	80,37	
200180253	Anton	660	583	77	70,45	68,95	81,82	
200180663	Røvar	362	332	30	62,98	61,45	80,00	
200180681	Wassar	493	404	89	56,59	53,96	68,54	
200211615	Newton	609	511	98	62,23	58,71	80,61	
200211620	Karian	477	455	22	54,09	53,85	59,09	
200211621	Låreks	530	481	47	56,42	55,30	70,21	

Veiledning om inseminasjonsutstyr og opptining av strå.

Nedenfor følger en kort veiledning om behandling av dunken og opptining av strå. Vi ber samtidig alle som bestiller frossensæd å bli godt kjent med informasjon som følger dunken.

- Dunken inneholder **sæd som lagres på flytende Nitrogen (-196 grader C)**.
- Lokket på dunken er ikke tett. **Nitrogen fordamper fullstendig i løpet av 6-8 uker.** Etter dette er all sæden død.
- **Forsøk på å tette dunken kan forårsake eksplosjon.**
- Dersom dunken rimer på utsiden er det et tegn på dårlig isolasjon og rask fordamping. Ta kontakt med GENO
- Kontroll av nitrogennivået (ikke ofte fordi det bruker nitrogen).
- En tynn trespile settes ned midt i dunken og holdes i ro et minutt. Ta den ut i luft og den dekkes med rim på det området som har vært i nitrogen.
- Ved ca 5 cm igjen starter den siste uka med nitrogen i dunken.

Bildet viser at temperaturen stiger raskt i toppen av beholderen. Risikoen for å skade sæden med lange opphold høyt oppe i dunkhalsen øker når dunken er nesten tom for nitrogen



Typisk temperaturforskjell i halsåpningen på feltbeholder med flytende nitrogen.

- Ved leting etter dose skal ikke stråene komme for langt opp i dunkhalsen.
- Stråene tar skade dersom de varmes opp til -100 og så kjøles ned igjen til -196 .
- **Sikre at mest mulig sæd lever ved å ikke løfte sylindere høyere enn 5 cm under åpningen.**
- **Sæd som skal tines må føres raskt fra dunken til beholderen med tinevann.**
- Vær sikker på hvilken type strå du skal bruke

Opptining av franske ministrå (lang strå, ny type)

Tine i 15 sekunder i 35°C . Ministrået er tettet med en filtpropp i en ende og det er sveiset i den andre enden. Det er derfor ingen spesielle forholdsregler for å unngå at nitrogen siver inn og ødelegger strået ved tining. Strået skal klippes av i den enden som er sveiset. Filtproppen brukes som stempel. Det er best tetning mot overtrekksrørene når strået er kuttet vinkelrett.



De som deler en dunk og som har tenkt å transportere sæden etter tiningen, anbefaler vi at sæden tines i 15 sekunder i vann som holder 35°C . Deretter lagres sæden ved 20°C (eller romtemperatur). **For transporten er det mest gunstig å pakke stråene inn i papir og lagre dem i en isoporeske som også har romtemperatur.**

Stråene tines opp ved 35 grader C i 15 sek.

Opptining av Minitub-strå (korte strå, gammel type)

Minitübchen strå er 6,5 cm langt og er tettet med kule i begge ender.

Dette strået brukes til fersksæd og er tidligere brukt til frossen sæd (lagersæd)

Stråene tines opp ved 70 grader C i 8 sek.

Rutiner ved bestilling, distribusjon

Hvem kan kjøpe sæd:

Alle saueprodusenter i Norge kan kjøpe sæd av NSG Semin, men vi sender sæd kun til godkjente inseminører.

Hvem kan inseminere:

Saueholdere, som har gått eierinsemineringskurs i regi av NSG eller NSG Semin AS, veterinærer eller seminteknikere. Dersom du ikke har deltatt på eierinsemineringskurs må du inngå avtale

med en godkjent eierinseminør som er godkjent for inseminering i sitt veterinærdistrikt, veterinær eller tekniker (se «Avtale om utvidet eierinseminasjon av søyer 2004» i katalogen).

Frossensæd

I år skal vi produsere sæd på franske ministrå.

Det blir sendt ut sæd både av den nye og gamle stråtypen.

Bestilling

Frossensæd blir kun produsert på Staur seminastasjon. Bestilling av frossensæd gjøres direkte til Staur eller gjennom en godkjent naboinseminør. I enkelte områder er det opprettet lokale kontaktpersoner som mottar din bestilling og videresender denne til Staur. For å redusere kostnadene med leie av dunk, kan også flere inseminører dele på en dunk. Dette må føres opp på **samlebestillingsskjemaet** som sendes sammen med bestillingsskjema for hver enkelt produsent som deler dunk. Det er ingen nedre eller øvre grense på hvor mange doser det kan bestilles fra en vær, men det kan innføres begrensninger på veldig populære vær. Dette for at flest mulig skal få sæd fra disse.

I år er det 11 vær som er forbeholdt ringbuskaper. Sæd fra disse værene kan kun bestilles på ferdig fortrykte skjema, som blir sendt til værringene fra NSG sentralt. Derfor er det viktig at alle som bestiller sæd bruker riktig skjema og fyller ut:

- hvem sæden skal sendes til: navn og adresse med postnummer
- produsentnummer, ring-/væreholdslagsnummer
- antall vinterfôra søyer av den rasen som sæden bestilles fra
- de som bestiller sæd av NOR-X vær må oppgi aktivt nummer i Gilde Norsk Kjøtt
- **de som ønsker å få automatisk melding om at dunk/utstyr er sendt fra Store Ree må oppgi e-post adresse på bestillingsskjemaet**

Distribusjon

Utsendelse

Frossensæddunkene blir sendt med Linjegods til avtalt adresse. Det er i år ikke satt noe minimumskrav på antall doser pr. dunk, men vi oppfordrer de som har anledning til dette om å dele dunk for å redusere kostnadene.

Det er også mulig å hente dunken på Geno, Store Ree seminastasjon, Stange. Dette må avtales på forhånd eller noteres på bestillingsskjemaet. De som henter dunken selv betaler ikke egenandel for frakt av frossensædbeholder. Dersom fylkeslag samordner transport kan det spares noe på dette samtidig som en er sikret en skånsom transport.

Retur:

Retur av dunker er forhåndsbetalt og inkludert i dunkleien. Dunken leveres til nærmeste Linjegodsterminal så raskt som mulig etter bruk. Returadresse: Geno, Store Ree seminastasjon, 2335 Stange.

Fakturering av frossensæd

Sæd og dunkleie faktureres direkte til den som står som bestiller av sæden. Ved felles bestilling må fakturamottaker ordne med interne oppgjør. I de tilfeller det er flere som deler dunk, vil dunkleie bli delt på de som deler dunken. Dersom dette blir skjev kostnadsfordeling pga. stor forskjell i antall bestilte doser, oppfordres mottakerne til å ordne dette seg i mellom.

Oppsummering av bestillingsrutinene

- 1) Dersom du ikke er utdannet inseminør, gjør følgende: Kontakt en godkjent inseminør og skriv avtale om utvidet eierinseminasjon av søyer 2004. Kopi av inngått avtale sendes til distriktsveterinær før inseminerings sesongen.

- 2) Kontakt andre inseminører i ditt område for å avklare om dere skal ha felles dunk. **Det er viktig at det føres opp på samlebestillingsskjemaet hvem som skal dele dunk.**
- 3) Studer Seminværkatalogen og fyll ut ønsket antall doser fra de ulike værene på bestillingsskjemaet.
- 4) **Sett opp reserveværer.** Dersom vi mangler sæd fra ønsket vær, vil du få tilsendt sæddoser fra reserveværene.
- 5) **Det er svært viktig at alle felt på bestillingsskjemaene blir fylt ut.**
- 6) Vi presiserer at **de som skal dele dunk må fylle ut skjema for samlebestilling i tillegg** til individuelt bestillingsskjema.
- 7 Send bestillingsskjemaet til:
Staur seminastasjon, 2312 Ottestad
Faks: 62 57 39 15

Eller send bestillingsskjemaet til en inseminør eller kontaktperson som sender samlet bestilling til Staur.

Bestillingsskjema finnes også på hjemmesida til Norsk Sau- og Geitlagslag Internett: <http://www.nsg.no>
Bestillingsskjema kan også fås ved å ringe 62 57 39 10 eller 992 24 796.

Bestillingsfrist frossensæd: 14 dager før seminstart.

Det tar ca. 14 dager fra NSG Semin mottar bestillingen til dunken kan være levert mottaker. Vi oppfordrer alle som skal bestille frossensæd om å sende bestilling i god tid.

Det er også viktig å koordinere innsending av bestillingsskjema for de som skal dele dunk i forhold til den som skal starte insemineringen først.

Vi gjør oppmerksom på at bestillingsskjemaet for frossensæd og seminutstyr er satt inn i midten av Sau og Geit nr. 5. Bruk disse ved bestilling i år!

Fersksæd fra Særheim og Blindheim

Mesteparten av fersksæden i Norge blir produsert ved NSG Vest seminastasjon (Særheim) og NSG Hordaland avlsstasjon (Blindheim). Fra disse to stasjonene blir det sendt ut egne seminværkataloger i forkant av sesongen, med bestillingsrutiner. Ta kontakt med den lokale værringen, avlsutvalgene i Rogaland og Hordaland eller direkte med stasjonene for ytterligere informasjon.

Fersksæd fra Staur

Det blir også produsert fersksæd på Staur seminastasjon, men pga. enklere teknikk ved bruk av frossensæd og enklere bestillingsrutiner, oppfordrer vi de som tidligere har benyttet seg av fersksæd fra Staur til å benytte frossensæd. Vi vil allikevel ha et tilbud til de som ønsker fersksæd fra Staur. Dette tilbudet omfatter alle Østlandsfylkene og nordover til Sør-Trøndelag. I tillegg sender vi fersksæd til Nordland, Troms og Finnmark med fly. I de tilfeller mottaker bor flere timers kjøring unna en flyplass (med bil eller buss), ber vi om at det bestilles frossensæd da kvaliteten på fersksæden kan bli redusert ved lang transport.

Bestilling av fersksæd fra Staur:

Fersksæd blir produsert på formiddagen etter at det er produsert frossensæd. Lister over hvilke værere som tappes av på de ulike dagene blir lagt ut på www.nsg.no, eller kan fås ved å kontakte Staur seminastasjon. Lister blir også sendt til kontaktpersonene.

De som ønsker å bestille fersksæd bør organisere seg med lokale kontaktpersoner. Bestillingen foregår gjennom disse kontaktpersonene i de ulike fylkene eller direkte til Staur i de områder det ikke er opprettet kontaktpersoner. Ta kontakt med leder i avlsutvalget for opplysninger om kontaktperson.

Bestilling sendes på faks 62 57 39 15 før kl. 10.00 samme dag, eller på e-post: semin@nsg.no

Bestillingslister kan fås ved henvendelse til Staur på faks 62 57 39 15 e-post: semin@nsg.no eller tlf. 62 57 39 10

Distribusjon av fersksæd

Fersksæd blir sendt i isoporesker med buss, tog eller fly til avtalt utleveringssted. NSG Semin dekker deler av distribusjonskostnadene fram til trafikknutepunkt (rutebilstasjon, togstasjon, flyplass eller kai) og derfra med buss, tog, fly eller båt til avtalt stoppested (NB! Ikke overføring til videre transport derfra). **Det er et krav om minst 10 doser pr. utsending for fersksæd.**

Fersksæd kan også hentes på Staur seminastasjon mellom kl. 14.00 og 15.00 samme dag den er bestilt.

Fakturering av fersksæd

Det blir fakturert for antall utsendte doser. Samlefactura sendes ut til hver enkelt produsent eller værring etter endt sesong.



LEDERE I FYLKESAVLSUTVALG

Fylke	Navn	Telefon
Østfold	Rune Sandklev	69 22 19 25
Oslo/Akershus	Marianne Aas	93 44 35 60
Hedmark	Kjell Horten	62 49 75 40
Oppland	Odd Steinar Granheim	61 27 66 11
Buskerud	Ivar G. Slettemoen	32 08 82 64
Vestfold	Harald Ringen	33 39 74 92
Telemark	Tor Einar Lid	35 07 61 86
Aust-Agder	Sven Reiersen	37 93 34 57
Vest-Agder	Einar Grødem	91 51 54 92
Rogaland	Knut Sveinung Kleppa	98 23 67 30
Hordaland	Kristen Risnes	56 37 00 70
Sogn og Fjordane	Halvard B. Haugen	57 66 87 80
Møre og Romsdal	Jon Ramsøy	71 66 39 82
Sør-Trøndelag	Kent Martin Berg	72 43 62 33
Nord-Trøndelag	Kjell Tore Nagelhus	74 28 19 77
Nordland	Birger Ingebrigtsen	75 16 30 23
Troms	Eirik Larsen	77 71 37 94
Finnmark	Frank Simensen	78 43 59 34

Prisliste sæd, frossensædbeholdere, forsendelser

Frossensæd (NKS, Sjeviot, Spælsau, Pelssau) *

O-indeks 125 – 130	kr. 100,-
O-indeks 116 – 124	kr. 70,-
O-indeks 110 – 115	kr. 60,-
O-indeks under 110	kr. 50,-

Fersksæd (NKS, Sjeviot, Spælsau, Pelssau) *

O-indeks 125 – 130	kr. 105,-
O-indeks 116 – 124	kr. 75,-
O-indeks 110 – 115	kr. 65,-
O-indeks under 110	kr. 55,-

Fersk- og frossensæd (gamle raser og andre raser) *	kr. 120,-
Nor-X sæd (kun til medlemmer av Norsk Kjøttssamvirke)*	kr. 100,-
Leie av frossensædbeholder	kr. 600,-
Egenandel frakt frossensædbeholder	kr. 400,-
Ekstra seminværkatalog	Gratis
Inseminasjonsrapportskjema	Gratis

* Hver sæddose blir i tillegg til dosepris belastet med kr 1,- for overtrekksrør som rutinemessig blir vedlagt bestillingen.

For bestilling av sæd fra værere forbeholdt ringbuskaper skal det brukes ferdig fortrykte bestillingsskjema, ellers kan det brukes skjema som er i katalogen. Det er også mulig å bruke skjema som kan skrives ut fra www.nsg.no

Prisliste seminutstyr

Priser uten merverdiavgift:

Artikkel	Pris	Artikkel	Pris
Koffert komplett, enkel teknikk	kr. 530,00		
Koffert med instruks (uten innhold)	kr. 85,00	Pinsett	kr. 65,00
QuickLock inseminator, enkel teknikk	kr. 200,00	Saks	kr. 15,00
Inseminator, for innlegg i børhals	kr. 200,00	Timer	kr. 65,00
Overtrekksrør til QuickLock, butte (50 stk)	Følger all sæd	Termos	kr. 50,00
Overtrekksrør, spisse for børhals (50 stk)	kr. 135,00	Lysstavholder, stor	kr. 32,50
Overtrekksrør, mini, frossen	kr. 135,00	Lysstavholder, liten	kr. 32,50
Lysstav	kr. 105,00	Speculum, stor	kr. 12,50
Ledning til lysstav	kr. 50,00	Speculum, liten	kr. 12,50
Batteriholder	kr. 20,00	Kokekar for speculum	kr. 75,00
Termometer	kr. 85,00	Pakking og porto i tillegg	

Butte overtrekksrør følger med all forsendelse av frossen sæd. Overtrekksrør levers gratis til fersksædbrukere.

Utstyr til inseminasjon bestilles hos NSG Semin AS

Staur seminastasjon
Vestbygdveien 226
2312 Ottestad
Faks: 62 57 39 15
E-post: semin@nsg.no
Telefon: 62 57 39 10

RETURADRESSE: Nsg, Postboks 2323 Solli, 0201 Oslo

B-BLAD

